



## 技术特征

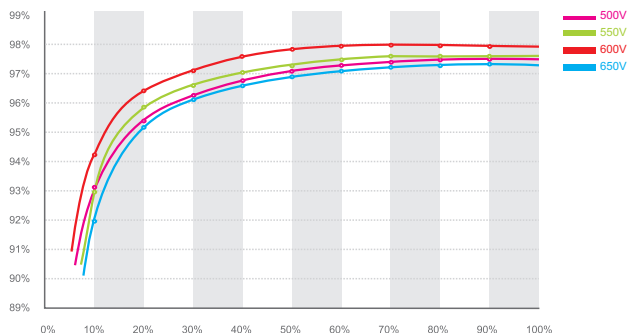
- 启动电压低，输入电压范围宽
- 最高效率达98%
- 内置直流开关
- 无变压器设计
- 自然冷却技术
- 双路MPPT技术
- 声控LCD设计
- 灵活多样的监控方式,可选GPRS/WiFi/LAN
- 结构紧凑，安装维护简单方便

## 应用场景

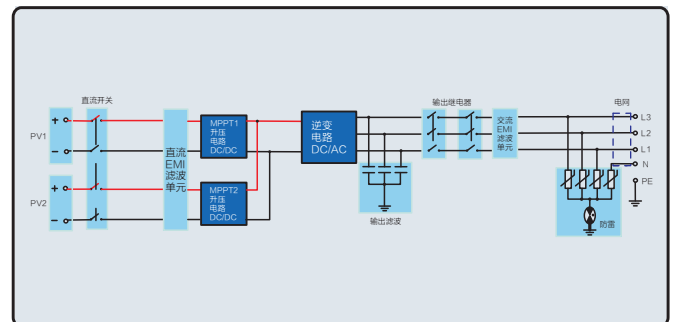
- 广泛适用于各种中小型商用屋顶，家用屋顶及别墅屋顶光伏发电系统。

# Growatt 4000UE/5000UE/6000UE

Growatt 6000 UE 效率曲线



Growatt 4-6kUE 电路框图



深圳古瑞瓦特新能源股份有限公司

中国·深圳宝安区石岩街道办龙腾社区光明路28号

T: 400-931-3122 F: +86 755 2749 1460 E: China@growatt.com

输入数据 (直流)	Growatt 4000 UE	Growatt 5000 UE	Growatt 6000 UE
最大直流功率	4800W	6000W	8250W
最大直流电压	800V	800V	800V
启动电压	150V	150V	150V
直流电压范围	140V-800V	140V-800V	140V-800V
MPP电压范围/额定输入电压	200V-800V/580V	200V-800V/580V	200V-800V/580V
满载DC电压范围	250V-750V	300V-750V	350V-750V
各追踪器最大输入电流A/B	9A/9A	9A/9A	10A/10A
MPP追踪器数量/ 各追踪器最大并联组串数	2/1	2/1	2/1

输出数据 (交流)	Growatt 4000 UE	Growatt 5000 UE	Growatt 6000 UE
额定交流输出功率	4000W	5000W	6600W
最大交流输出视在功率	4000VA	5000VA	6600VA
最大交流输出电流	6.4A	7.9A	10.2A
额定交流电压	3/N/PE,230V/400V	3/N/PE,230V/400V	3/N/PE,230V/400V
交流电压范围	184~275V	184~275V	184~275V
额定交流频率/范围	50/60Hz/44-55Hz/54-65Hz	50/60Hz/44-55Hz/54-65Hz	50/60Hz/44-55Hz/54-65Hz
功率因数 (额定功率)	1	1	1
功率因数调节范围	0.9leading-0.9laging	0.9leading-0.9laging	0.9leading-0.9laging
THDi	<3%	<3%	<3%
电网类型	三相五线/三相四线	三相五线/三相四线	三相五线/三相四线

#### 效率

最大效率	97.8%	97.8%	98%
欧洲加权效率	96.7%	96.7%	97%
MPPT效率	99.5%	99.5%	99.5%

#### 设备保护

直流极性反接保护	yes	yes	yes
直流开关	yes	yes	yes
交流输出过流保护	yes	yes	yes
交流输出过压保护-压敏电阻	yes	yes	yes
接地故障监测	yes	yes	yes
电网监测管理	yes	yes	yes
内置残余电流检测模块	yes	yes	yes

#### 常规数据

尺寸 (长/宽/高)	433/566/195mm	433/566/195mm	433/566/195mm
重量	30kg	31.1kg	31.1kg
运行温度范围	-25°C...+60°C(-13°F...+140°F)	-25°C...+60°C(-13°F...+140°F)	-25°C...+60°C(-13°F...+140°F)
噪声指数 (典型)	≤35dB(A)	≤35dB(A)	≤35dB(A)
海拔高度	≤2000m(6560ft)不降额	≤2000m(6560ft)不降额	≤2000m(6560ft)不降额
夜间自耗电	<0.5W	<0.5W	<0.5W
拓扑结构	无变压器	无变压器	无变压器
冷却方式	自然冷却	自然冷却	自然冷却
防护等级	IP 65	IP 65	IP 65
相对空气湿度	0-100%,无冷凝	0-100%,无冷凝	0-100%,无冷凝

#### 特征

直流链接方式	H4/MC4(opt)	H4/MC4(opt)	H4/MC4(opt)
交流链接方式	端子台	端子台	端子台
显示	LCD	LCD	LCD
通讯接口: RS232/RS485/LAN /RF/Wi-Fi/GPRS	yes/yes/opt /opt/opt/opt	yes/yes/opt /opt/opt/opt	yes/yes/opt /opt/opt/opt
质保期: 5年/10年	yes/opt	yes/opt	yes/opt

#### 认证与许可

CE, CQC