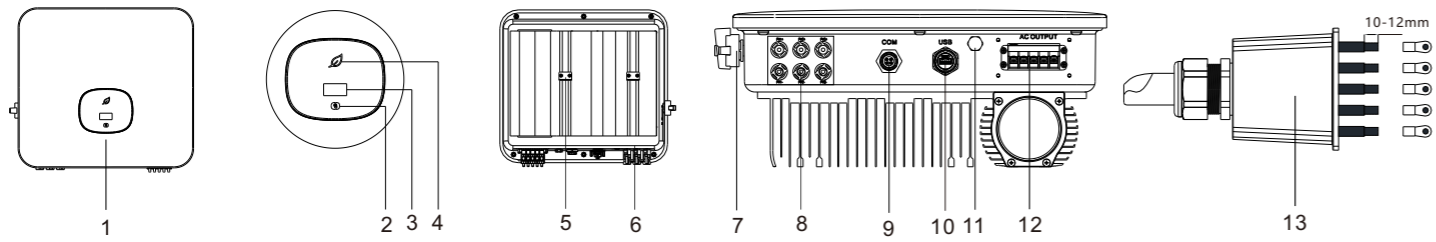


## 1. 概述



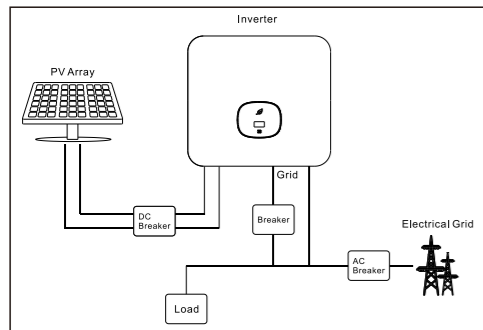
- (1)前面板 (2)触摸键 (3)LCD显示屏 (4)LED灯 (5)壁挂架
- (6)散热器 (7)DC开关 (8)PV端子 (9)RS485接口 (10)USB接口
- (11)透气阀 (12)AC端子台 (13)AC防水罩

⚠注意: MOD 3-11KTL3-X有2路MPPT, 每路MPPT只有1个组串;  
MOD 12-15KTL3-X有2路MPPT, 1路MPPT只有1个组串, 1路MPPT有2个组串。

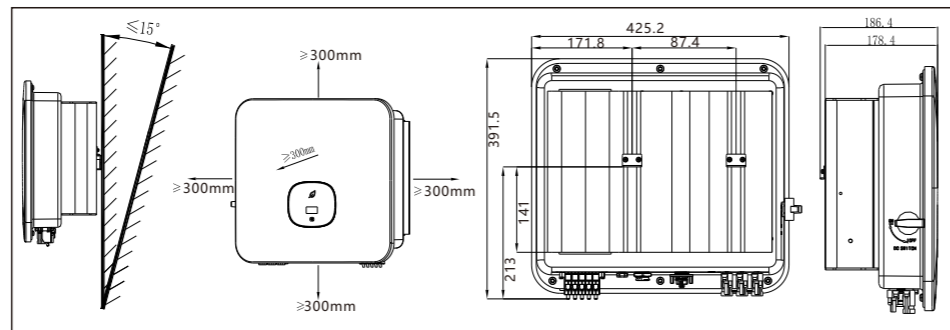
⚠注意:  
1.由于产品升级或其余原因,本文会不定期更新。除非另有约定,本文仅作为使用指导,所有信息和建议不构成明示或暗示担保,相关内容最终解释权在Growatt。  
2.本文档仅用于快速指导安装,具体详细细节见《用户手册》。  
3.对于不按照内容操作造成的机器损坏不在质保范围内。

## 2. 安装

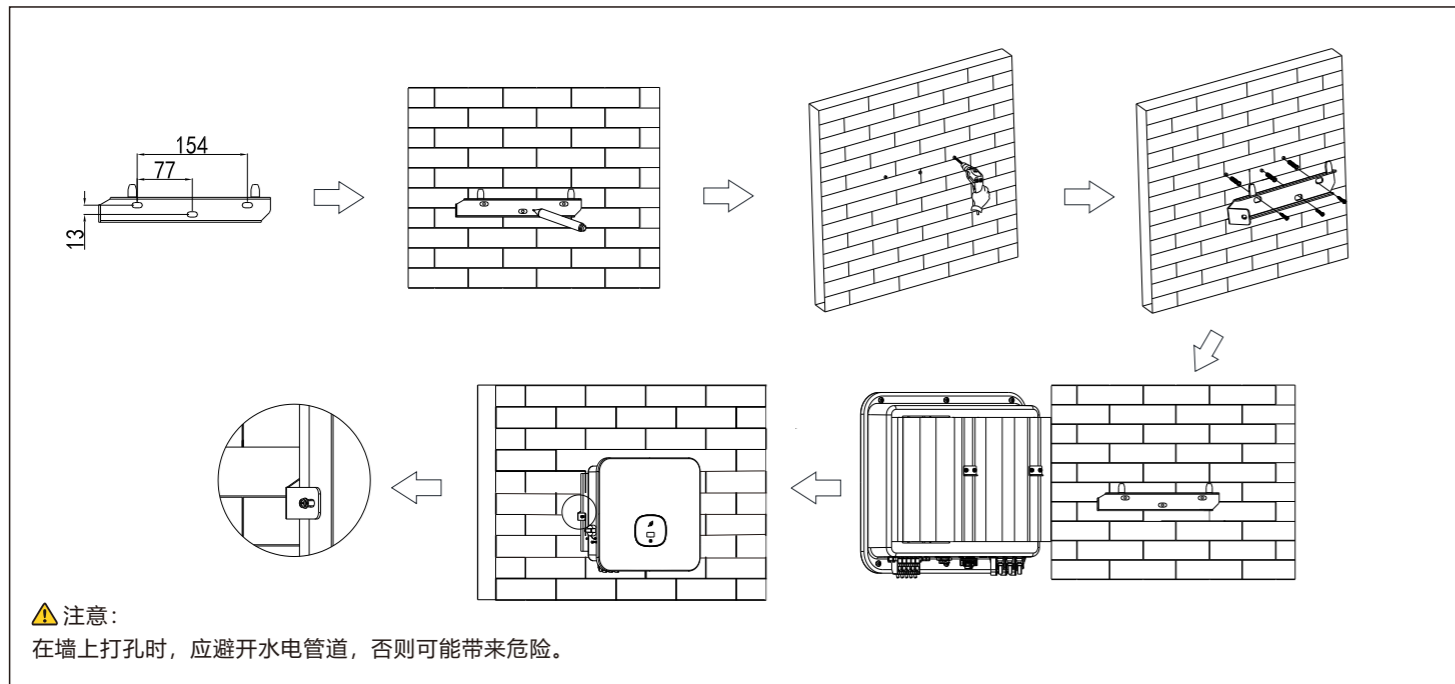
### 系统安装框图



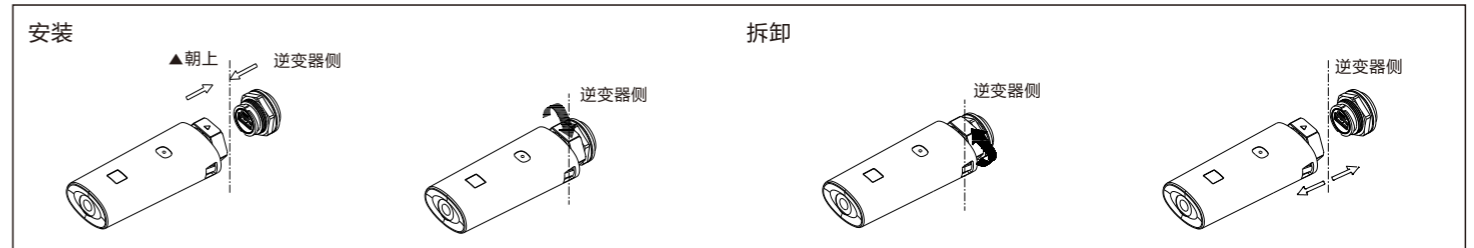
### 2.1 尺寸安装要求



### 2.2 挂墙安装



## 2.3 安装采集器

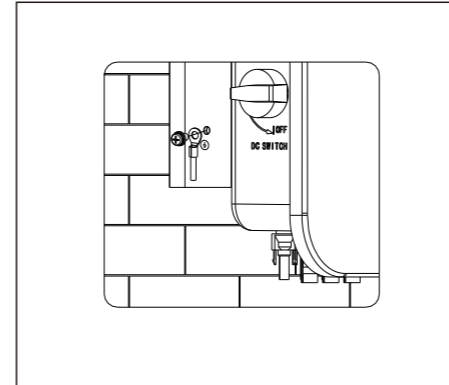


## 3. 电气连接

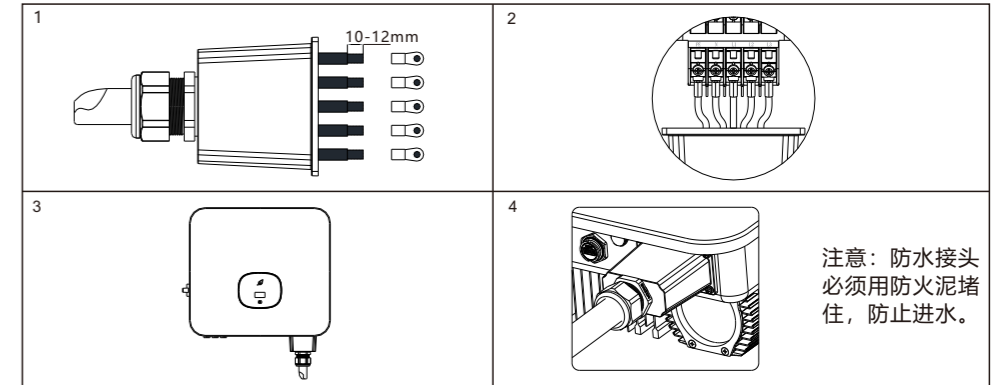
请在连线前按照如下情况准备好电缆线

序号	线缆	类型	推荐型号	⚠注意:
1	保护接地	单根多芯黄绿铜线	6mm <sup>2</sup>	1. 每台机器包含有基本的通讯线, 可以直接使用。 2. 在接线前请确保所有开关均为OFF状态, 为了人身安全, 请不要进行带电操作。
2	交流输出线	两根或者三根异色多芯铜线	6mm <sup>2</sup>	
3	直流PV输入线	光伏电缆线 (如PV1-F)	4mm <sup>2</sup> - 6mm <sup>2</sup>	
4	其余通讯线	RS485	/	

### 3.1 保护接地

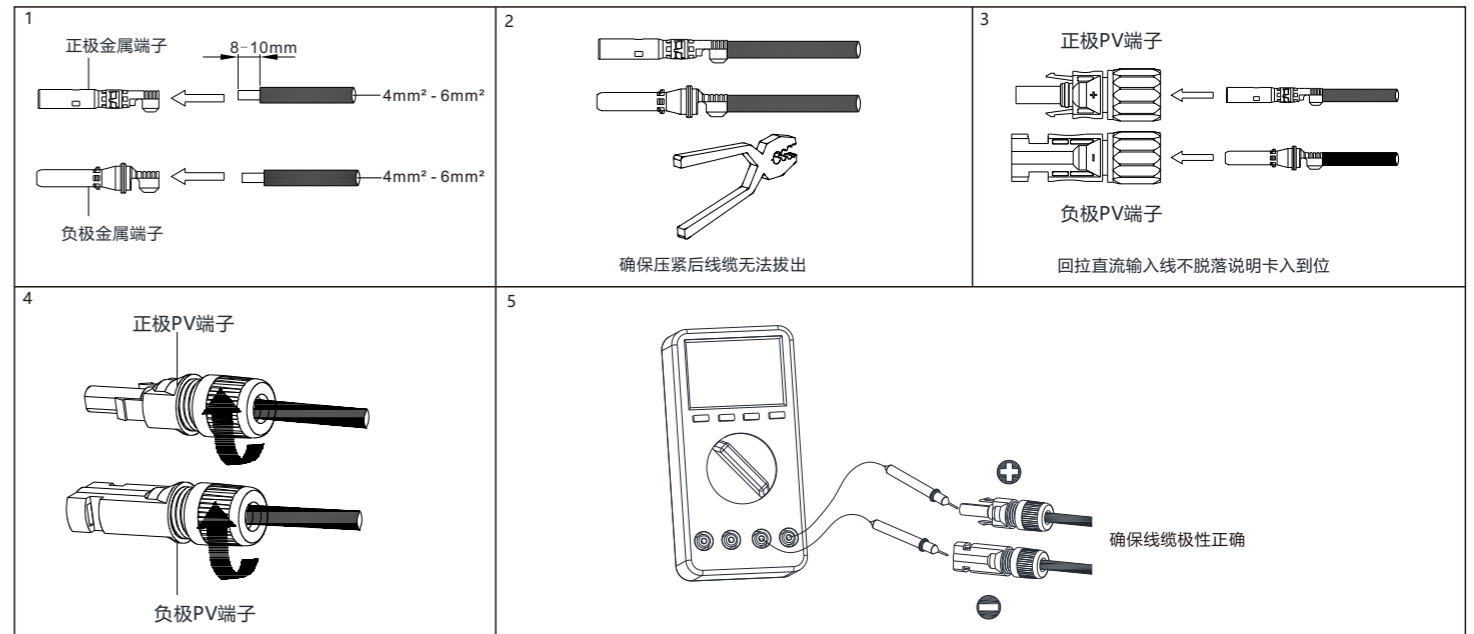


### 3.2 交流接线

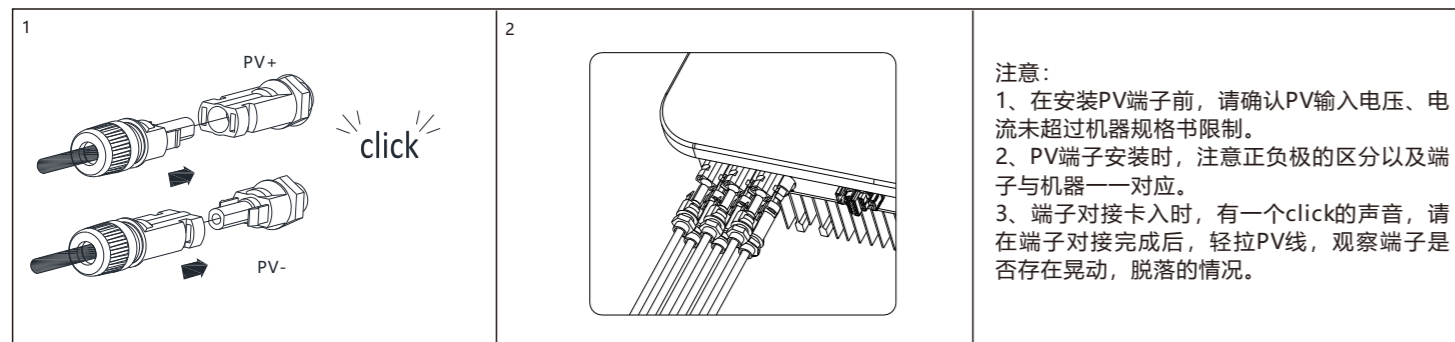


### 3.3 直流接线

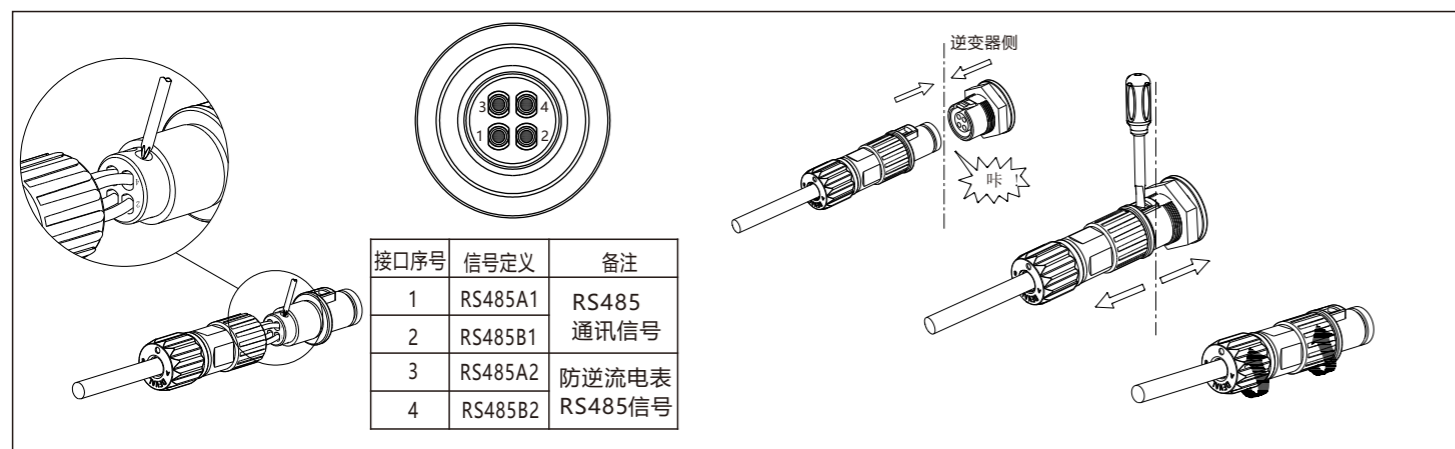
#### 3.3.1 安装直流PV输入端子



### 3.3.2 插入直流端子



### 3.3.3 通讯线安装



## 4. 安装后检查

序号	验收标准	序号	验收标准
1	逆变器安装正确且牢固可靠	2	RS485通讯线安装正确且牢固可靠。
3	线缆布线合理，符合要求，无破皮等现象	4	地线确认连接且牢固可靠。
5	所有开关均处于OFF状态	6	所有接线正确，并且稳固连接。
8	扎线带端口修剪好，不留尖角等。	8	所有外露的端子均有良好的防护，无空置端口。
9	注意收拾好所有施工的残料。		

## 5. 开关机步骤

**注意：**  
上电前，请再次确认所有的电压范围均在机器的工作范围内，否则可能造成机器的损坏。

按照如下步骤进行开关机动作：  
1. 闭合电网和逆变器之间的开关。  
2. 闭合PV和逆变器之间的开关。  
3. 如果需要对逆变器进行设置，请详见逆变器用户手册。

## 6. 观察机器状态

客户可以通过按键观察需要了解的信息，如下是按键功能介绍和LED的情况介绍：

触摸方式	定义
单次	切换显示界面或者当前数字加1
连续两次	进入设置状态或者确定
连续三次	退回上一级显示界面
长按5S	当前数据恢复默认数值

显示屏显示状态描述：  
1. 机器正常工作时，LED灯成绿色；告警时LED红灯闪烁；故障时LED亮红灯。  
2. 可通过LCD显示屏显示逆变器的基本信息（PV/AC电压，PV功率，AC电流，总功率，发电量等）。

## 7. 售后联系

深圳古瑞瓦特新能源有限公司  
深圳市宝安区西乡街道固兴社区航城大道中德  
欧产业示范园A栋A401,4-13楼

客户服务热线 400-931-3122  
邮箱 service@ginverter.com  
网站 www.growatt.com



扫描二维码  
下载说明书



扫描二维码  
关注公众号