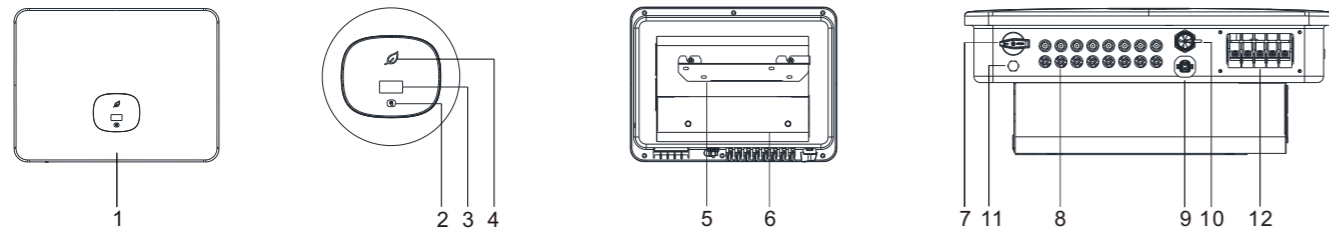


1. 概述



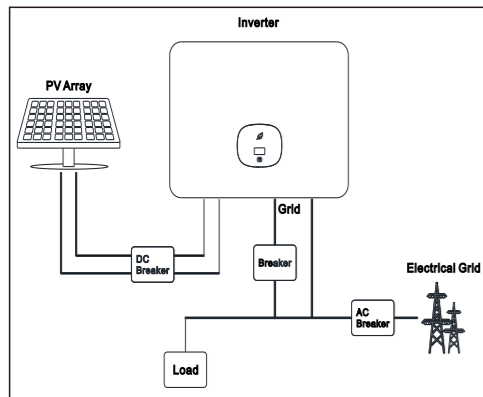
- (1)前面板
- (2)触摸键
- (3)LCD显示屏
- (4)LED灯
- (5)壁挂架
- (6)散热器
- (7)DC开关
- (8)PV端子
- (9)RS485接口
- (10)USB接口
- (11)透气阀
- (12)AC输出端子

注意:

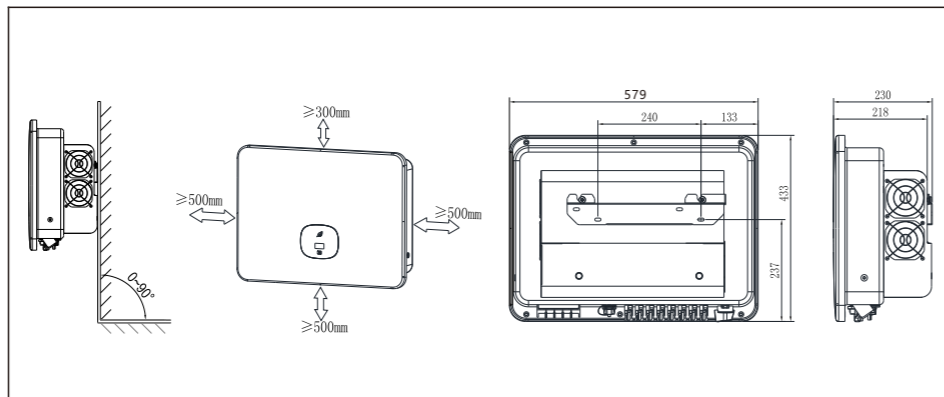
- 由于产品升级或其余原因,本文档会不定期更新.除非另有约定,本文档仅作为使用指导,所有信息和建议不构成明示或暗示担保,相关内容最终解释权在Growatt.
- 本文档仅用于快速指导安装,具体详细细节见《用户手册》。
- 对于不按内容操作造成的机器损坏不在质保范围内。

2. 安装

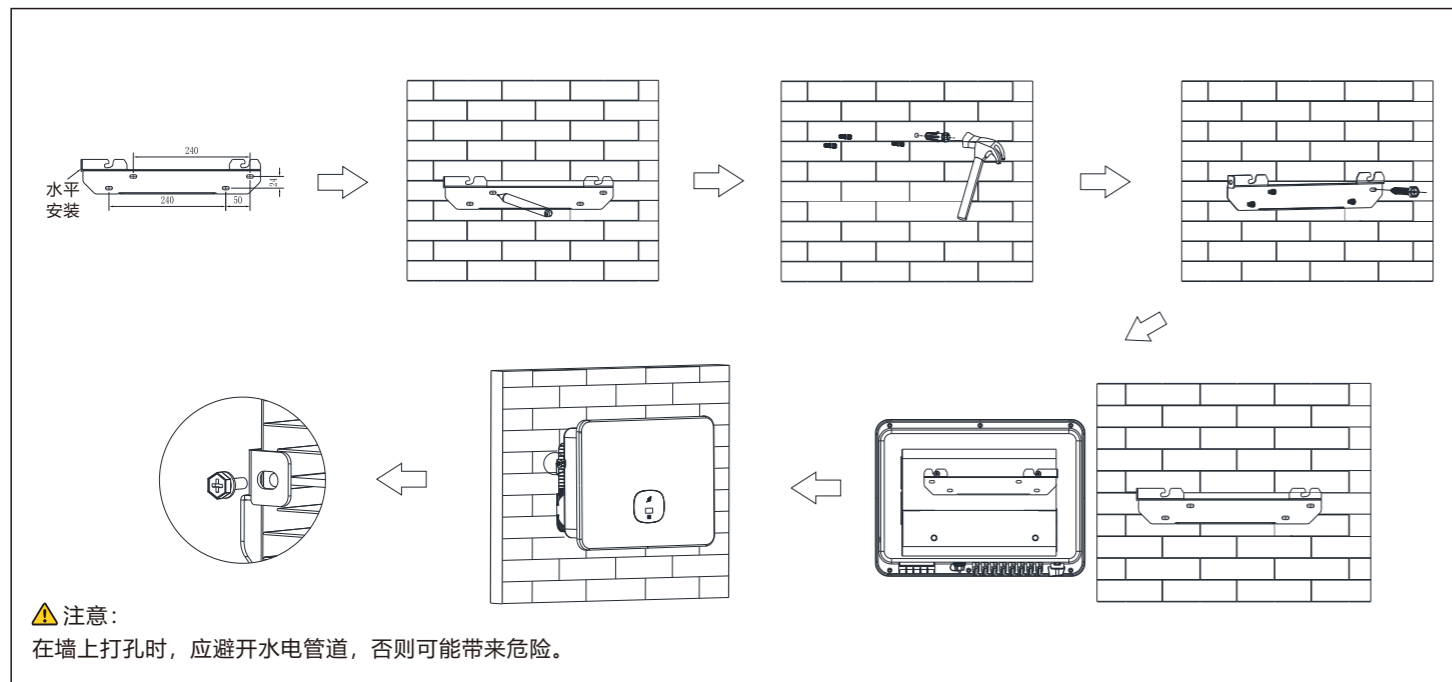
系统安装框图



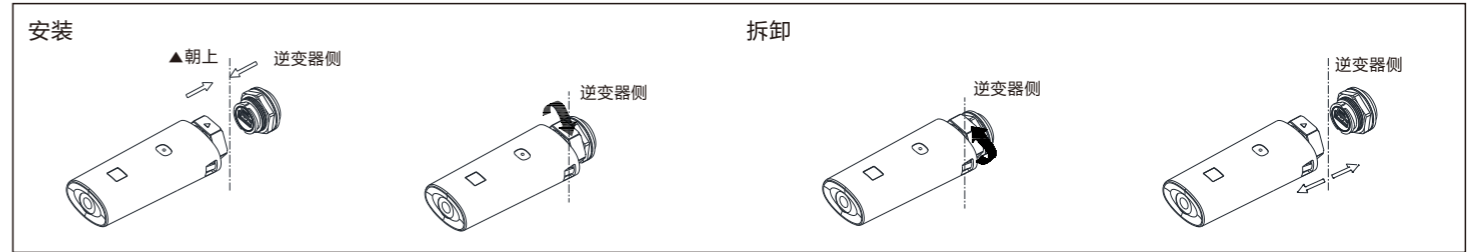
2.1 尺寸安装要求



2.2 挂墙安装



2.3 安装采集器



3. 电气连接

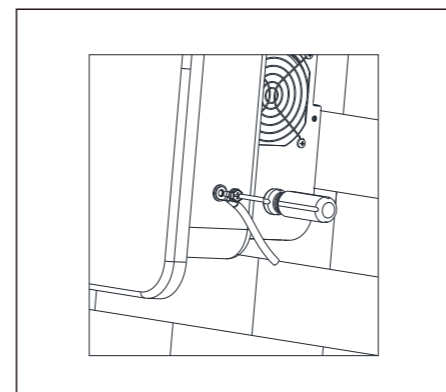
请在连线前按照如下情况准备好电缆线

序号	线缆	类型	推荐型号
1	保护接地	单根多芯黄绿铜线	16mm ² - 20mm ²
2	交流输出线	4/5根异色多芯铜线	16mm ² - 20mm ²
3	直流PV输入线	光伏电缆线 (如PV1-F)	4mm ² - 6mm ²
4	其余通讯线	RS485	/

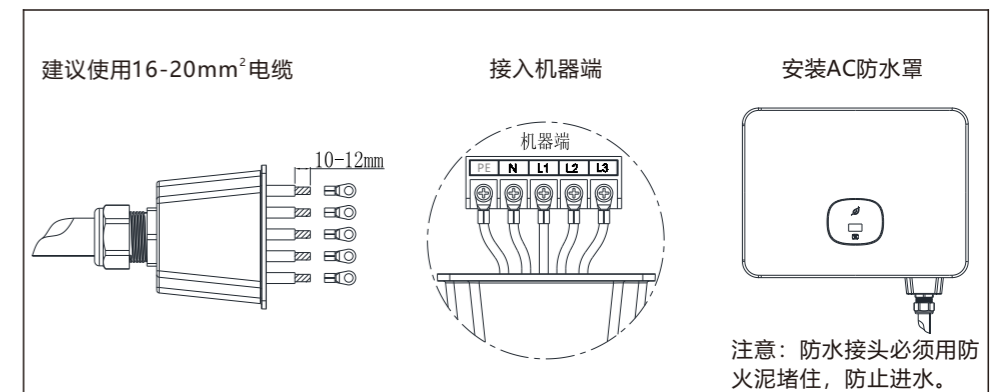
注意:

- 每台机器包含有基本的通讯线,可以直接使用。
- 在接线前请确保所有开关均为OFF状态,为了人身安全,请不要进行带电操作。

3.1 保护接地

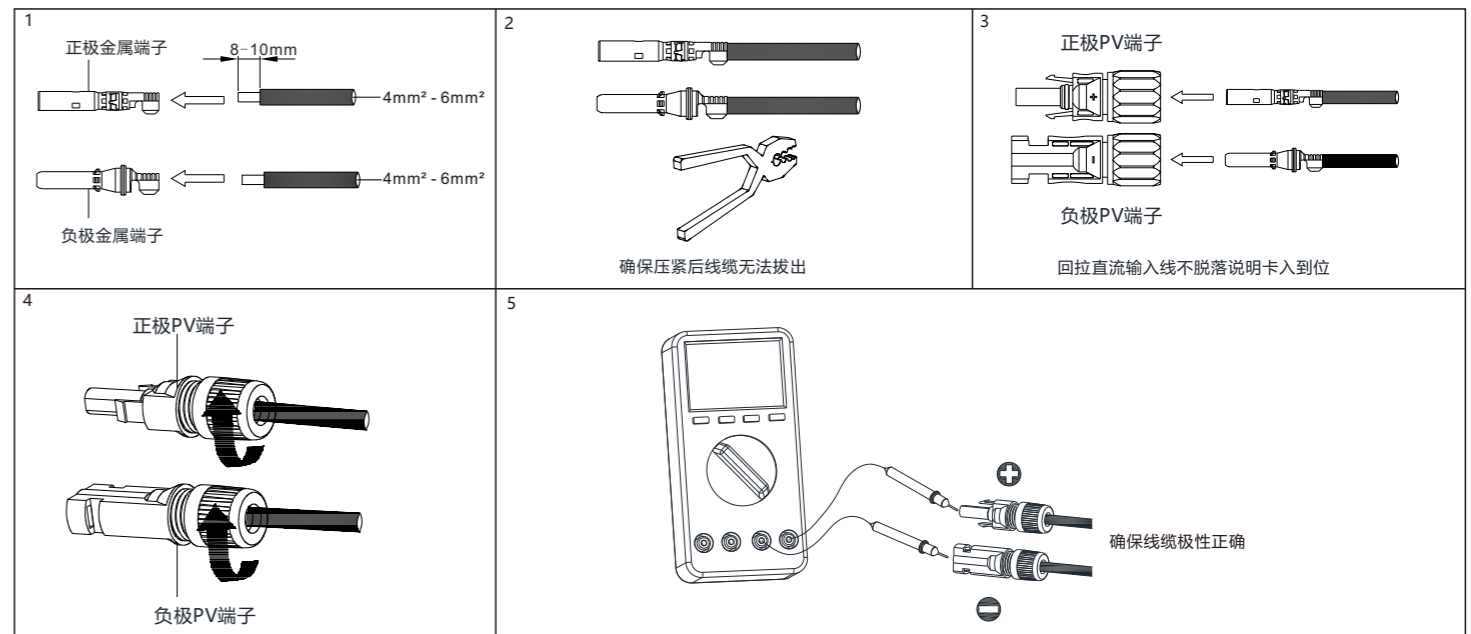


3.2 交流接线

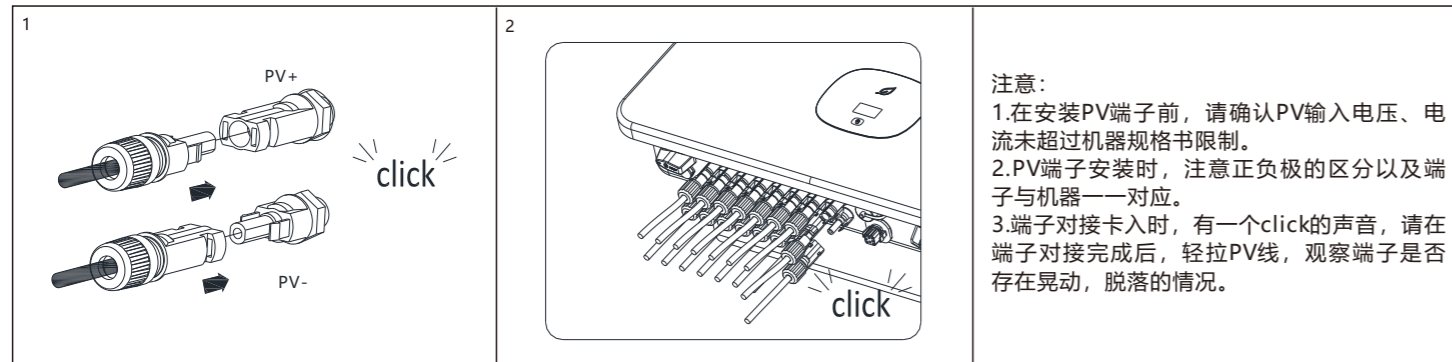


3.3 直流接线

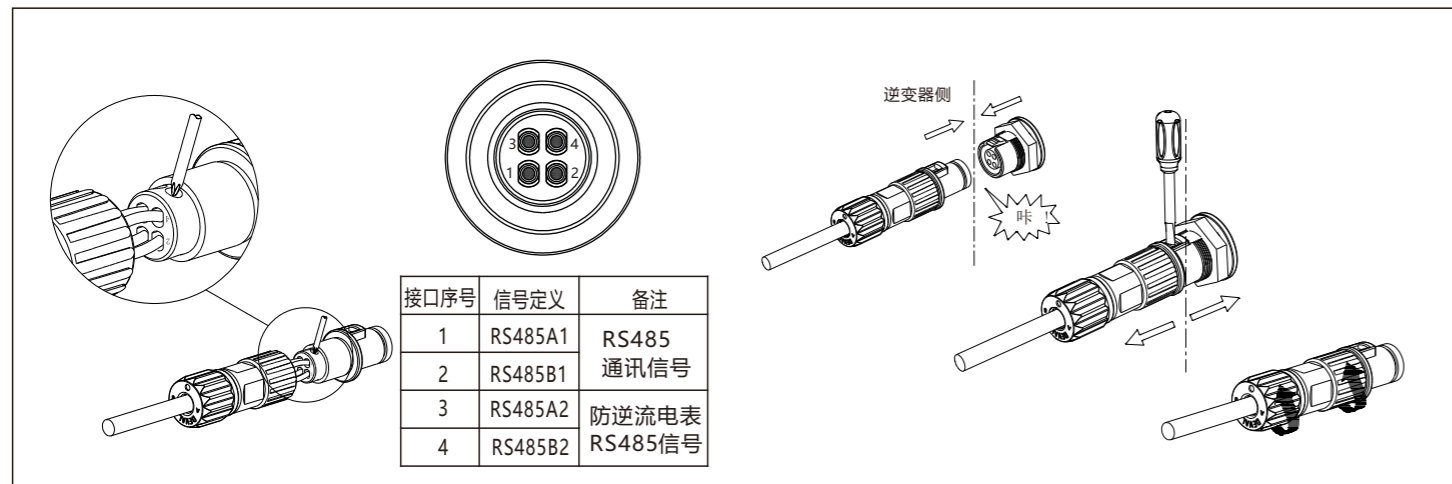
3.3.1 安装直流PV输入端子



3.3.2 插入直流端子



3.3.3 通讯线安装



4. 安装后检查

序号	验收标准	序号	验收标准
1	逆变器安装正确且牢固可靠	2	RS485通讯线安装正确且牢固可靠。
3	线缆布线合理, 符合要求, 无破皮等现象	4	地线确认连接且牢固可靠。
5	所有开关均处于OFF状态	6	所有接线正确, 并且稳固连接。
8	扎线带端口修剪好, 不留尖角等。	8	所有外露的端子均有良好的防护, 无空置端口。
9	注意收拾好所有施工的残料。		

5. 开关机步骤

注意:
上电前, 请再次确认所有的电压范围均在机器的工作范围内, 否则可能造成机器的损坏。

按照如下步骤进行开关机动作:

1. 闭合电网和逆变器之间的开关。
2. 闭合PV和逆变器之间的开关。
3. 如果需要对逆变器进行设置, 请详见逆变器用户手册。

6. 观察机器状态

客户可以通过按键观察需要了解的信息, 如下是按键功能介绍和LED的情况介绍:

	显示屏显示状态描述: 1. 机器正常工作时, LED灯成绿色; 告警时LED红灯闪烁; 故障时LED亮红灯。 2. 可通过LCD显示屏显示逆变器的基本信息 (PV/AC电压, PV功率, AC电流, 总功率, 发电量等)。											
	<table border="1"> <thead> <tr> <th>触摸方式</th> <th>定义</th> </tr> </thead> <tbody> <tr> <td>单次</td> <td>切换显示界面或者当前数字加1</td> </tr> <tr> <td>连续两次</td> <td>进入设置状态或者确定</td> </tr> <tr> <td>连续三次</td> <td>退回上一级显示界面</td> </tr> <tr> <td>长按5S</td> <td>当前数据恢复默认数值</td> </tr> </tbody> </table>		触摸方式	定义	单次	切换显示界面或者当前数字加1	连续两次	进入设置状态或者确定	连续三次	退回上一级显示界面	长按5S	当前数据恢复默认数值
触摸方式	定义											
单次	切换显示界面或者当前数字加1											
连续两次	进入设置状态或者确定											
连续三次	退回上一级显示界面											
长按5S	当前数据恢复默认数值											

7. 售后联系

深圳古瑞瓦特新能源有限公司
深圳市宝安区西乡街道固兴社区航城大道中德
欧产业示范园A栋A401,4-13楼

客户服务热线 400-931-3122
邮箱 service@ginverter.com
网站 www.growatt.com



扫描二维码
下载说明书



扫描二维码
关注公众号