

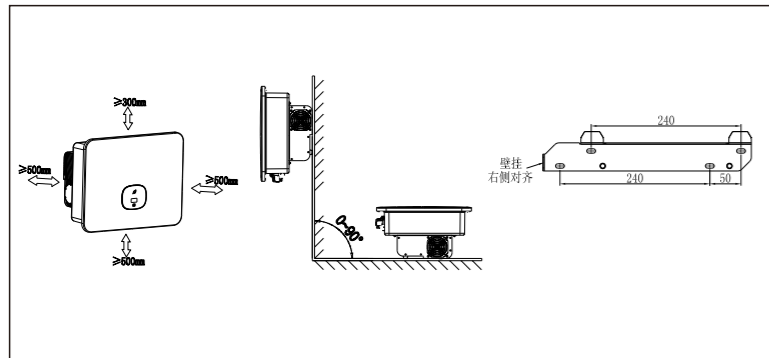
1. 概述

	对象	描述	数量	对象	描述	数量
	A	逆变器	1	J	PV+/PV- 端子 (30k机型5/5PCS)	4/4
	B	壁挂架	1	K	PV+/PV- 金属端子 (30k机型5/5PCS)	4/4
	C	快速指南	1	L	安全螺钉	1
	D	AC防水罩	1	M	信号连接器卸载工具	1
	E	AC防水罩接头	1	N	PV 端子拆卸工具	1
	F	数据采集器 (可选)	1	O	14-6 O型端子	6
	G	COM端口信号连接器	1	P	固定AC防水罩M4*10螺钉	4
	H	自攻螺钉	4	⚠注意: 在安装设备之前, 请对照包装清单检查包装箱所含货物是否齐全完好。如果发现任何损坏或缺少任何组件, 请与经销商联系。		
	I	塑料膨胀管	4			

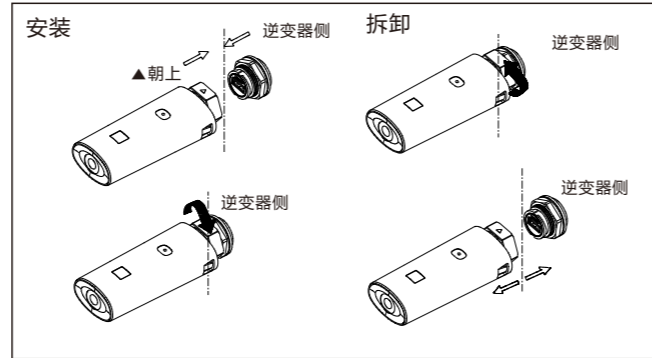
2. 设备安装

2.1 安装要求

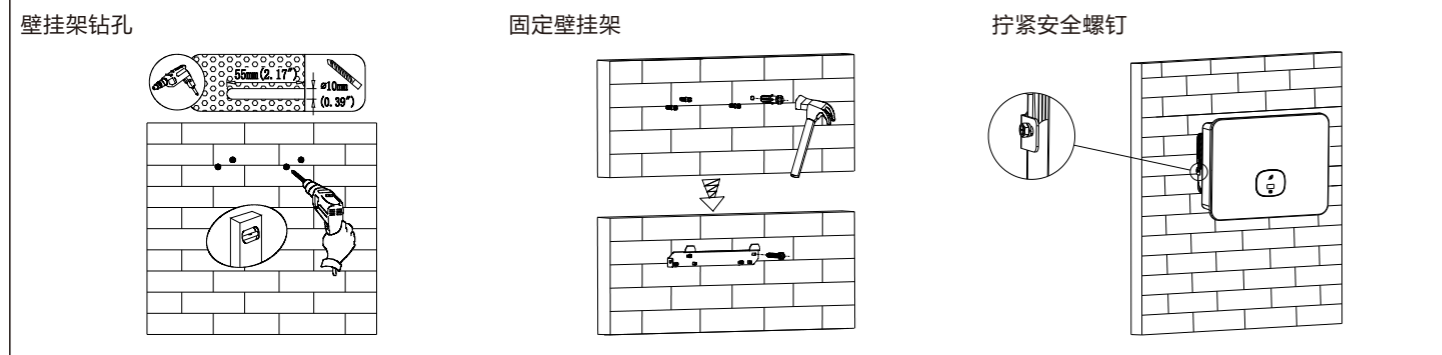
安装角度和空间尺寸



2.3 安装拆卸采集器

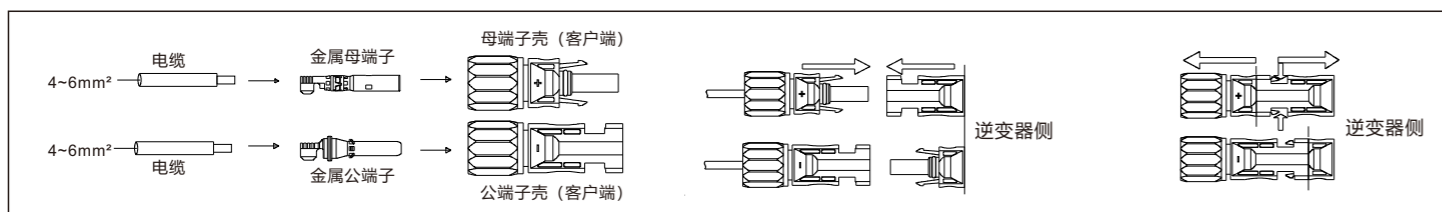


2.2 安装壁挂架和MID 20-30KTL3-X2

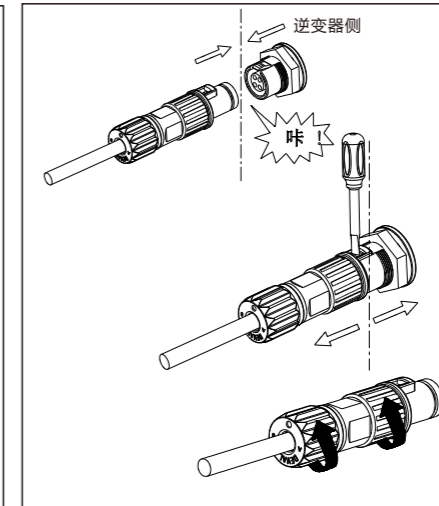
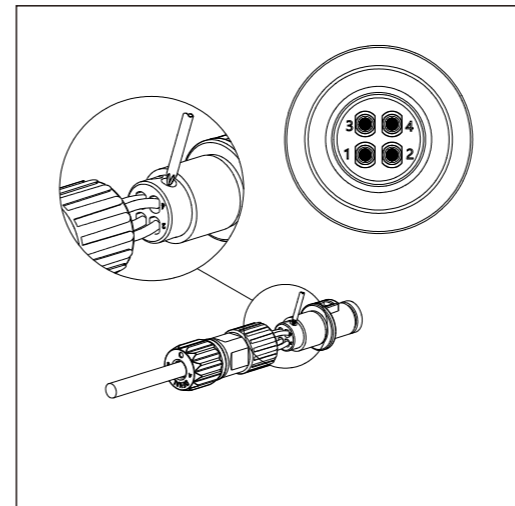
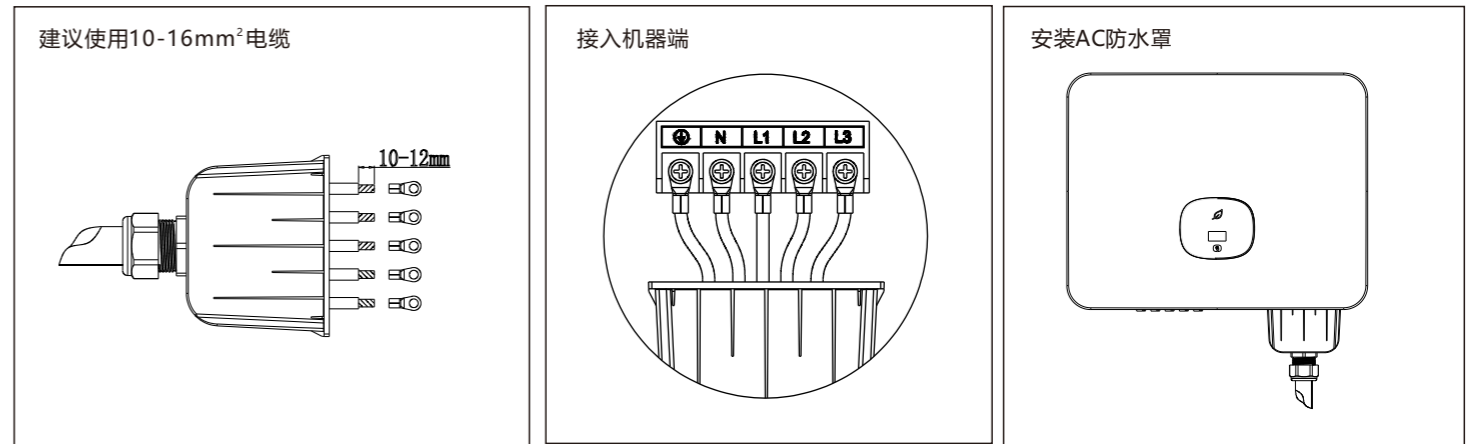


3. 线缆连接

3.1 安装DC输入电源线



3.2 安装交流输出电源线

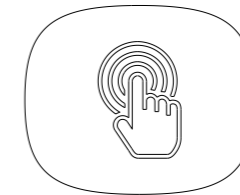


COM 端口引脚定义

序号	定义	描述
1	RS485A1+	连接第三方监控设备
2	RS485B1-	
3	RS485A2+	连接防逆流智能电表
4	RS485B2-	

4. 触摸按键操作

触摸方式	定义
单次	切换显示界面或者当前数字加1
连续两次	进入设置状态或者确定
连续三次	退回上一级显示界面
长按5S	当前数据恢复初始值



5. 售后联系

深圳古瑞瓦特新能源有限公司
深圳市宝安区西乡街道固兴社区航城大道中德
欧产业示范园A栋A401,4-13楼

客户服务热线 400-931-3122
邮箱 service@ginverter.com
网站 www.growatt.com



扫描二维码
下载说明书



扫描二维码
关注公众号