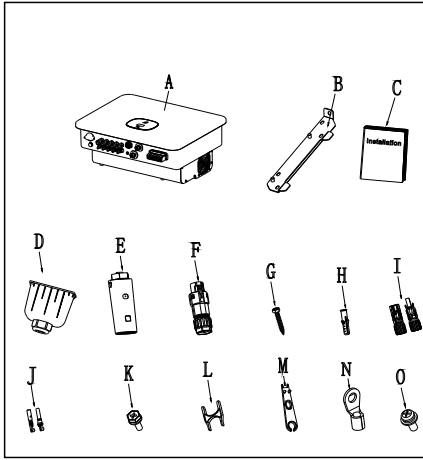


MID 17-25KTL3-X

快速安装指南



1. 概述



对象	描述	数量
A	逆变器	1
B	壁挂架	1
C	快速指南	1
D	AC防水罩	1
E	数据采集器（可选）	1
F	COM端口信号连接器	1
G	自攻螺钉	4
H	塑料膨胀管	4
I	PV+/PV- 端子 (25k机型5/5PCS)	4/4

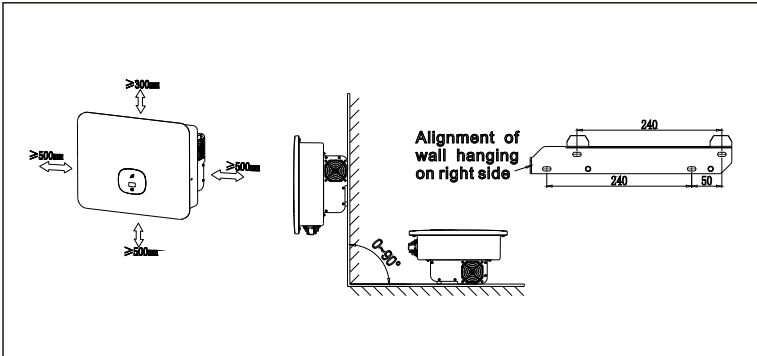
对象	描述	数量
J	PV+/PV- 金属端子 (25k机型5/5PCS)	4/4
K	安全螺钉	1
L	信号连接器卸载工具	1
M	PV 端子拆卸工具	1
N	14-6 O型端子	6
O	固定AC防水罩M4*10螺钉	4

注意：
在安设备之前，请对照包装清单检查包装箱所含货物是否齐全完好。如果发现任何损坏或缺少任何组件，请与经销商联系。

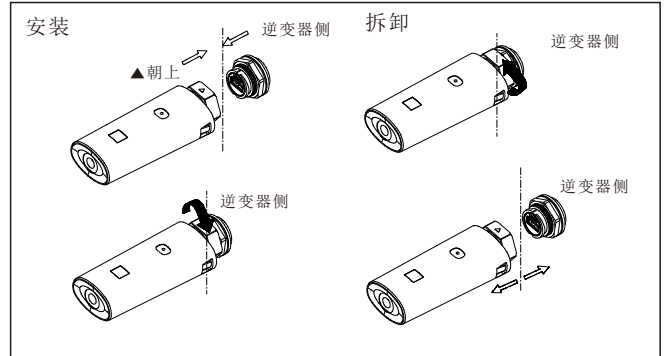
2. 设备安装

2.1 安装要求

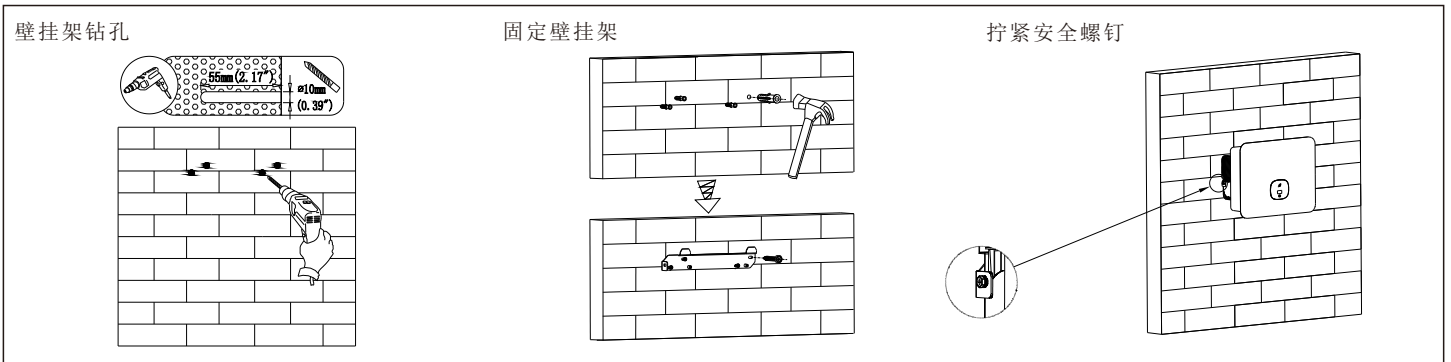
安装角度和空间尺寸



2.3 安装拆卸采集器

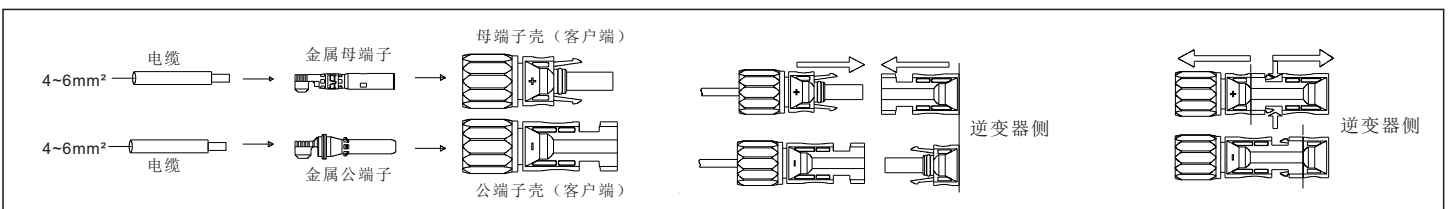


2.2 安装壁挂架和MID 17-25KTL3-X

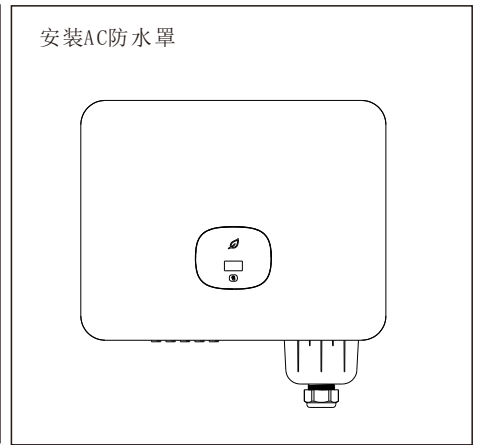
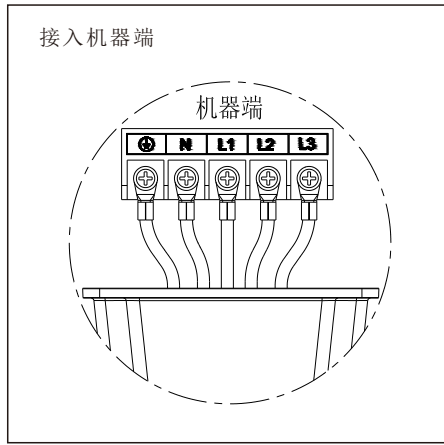
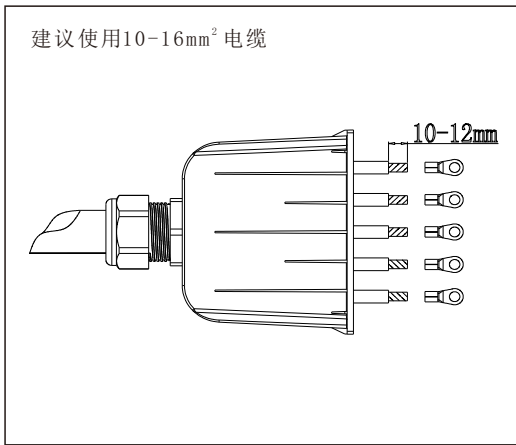


3. 线缆连接

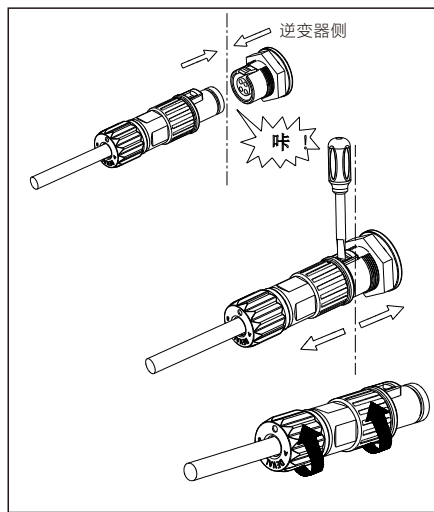
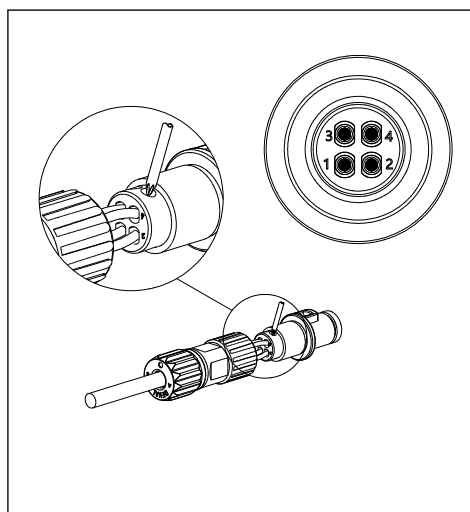
3.1 安装DC输入电源线



3.2 安装交流输出电源线



3.3 安装信号线



COM 端口引脚定义

序号	定义	描述
1	RS485A+通讯信号	连接第三方监控设备
2	RS485A“-”通讯信号	
3	RS485B+智能电表信号	连接防逆流智能电表
4	RS485B-智能电表信号	

4. 触摸按键操作

触摸方式	定义	
单次	切换显示界面或者当前数字加1	
连续两次	进入设置状态或者确定	
连续三次	退回上一级显示界面	
长按5S	当前数据恢复初始值	



扫描二维码
下载说明书



扫描二维码
关注公众号

深圳古瑞瓦特新能源有限公司
深圳市宝安区西乡街道固兴社区航城大道中德
欧产业示范园A栋A401, 4-13楼
电话: 400-931-3122
邮箱: service@ginverter.com
网站: www.growatt.com

GR-UM-159-B1-04