



扫描二维码  
下载说明书

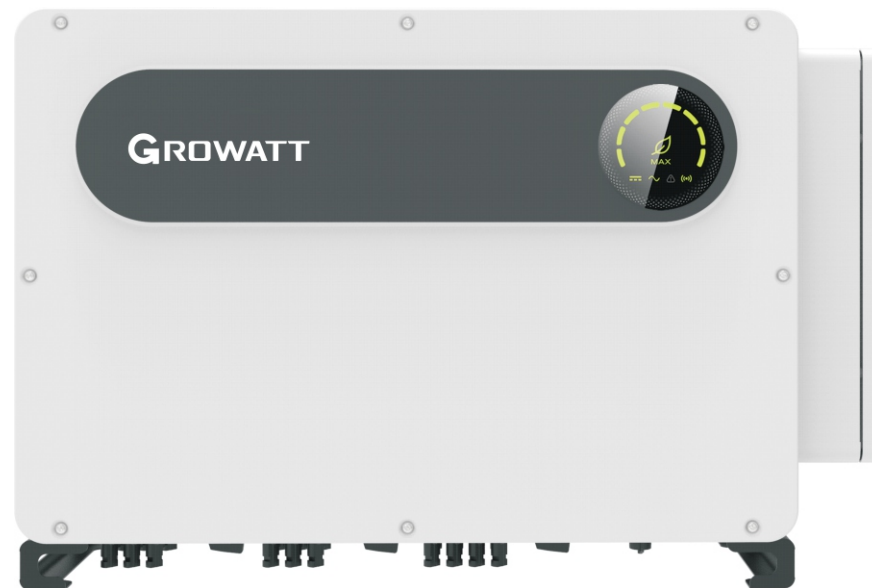


扫描二维码  
关注公众号

深圳古瑞瓦特新能源有限公司  
深圳市宝安区西乡街道固兴社区航城大道中德  
欧产业示范园A栋A401,4-13楼

客户服务热线 400-931-3122  
邮箱 service@ginverter.com  
网站 www.growatt.com

GR-UM-241-B-02



## 光伏逆变器MAX-X系列用户手册

# 目录

## 1 简介

- 1.1 概述
- 1.2 适用人员

## 2 安全说明

- 2.1 安全概述
- 2.2 符号约定
- 2.3 安全符号说明

## 3 产品介绍

- 3.1 外观说明
- 3.2 尺寸说明
- 3.3 铭牌
- 3.4 工作原理
- 3.5 逆变器存储
- 3.6 电网类型

## 4 开箱

## 5 安装

- 5.1 安装基本要求
- 5.2 安装环境
- 5.3 搬运逆变器
- 5.4 安装壁挂架
- 5.5 安装逆变器

6 电气连接

- 6.1 交流侧连接
- 6.2 直流侧连接
- 6.3 通讯连接
- 6.4 保护接地连接

7 调试

- 7.1 调试逆变器
- 7.2 操作模式
- 7.3 LED显示

8 监控方式

- 8.1 远程数据监控
- 8.2 本地数据监控

9 系统维护

- 9.1 日常维护
- 9.2 故障排除

10 产品规格

11 停运处理

12 质量保证

13 联系我们

# 1 简介

## 1.1 概述

本手册将为您提供使用深圳古瑞瓦特新能源有限公司（以下简称古瑞瓦特新能源）MAX 100-150KTL3-X LV/MV系列光伏逆变器的用户详细的产品信息和安装使用说明。请在使用本产品前仔细阅读本手册，并将本手册妥善存放在便于安装、操作、维护人员获取的地方。古瑞瓦特新能源对本手册的任何修改，将不会通知用户。

## 1.2 适用人员


逆变器必须由获得相关部分认证资格的专业电气人员安装。通过详细的阅读本手册，安装人员可以正确快速的安装MAX系列逆变器，并可以进行故障排查和通讯系统搭建。若在安装过程中有任何问题，安装人员可以登录www.growatt.com网站留言或拨打24小时客户服务热线400-931-3122。

# 2 安全说明




## 2.1 安全概述

- 1>安装前请仔细阅读本手册，若未按本手册中的说明进行安装而出现设备损坏，古瑞瓦特新能源有权不进行质量保证。
- 2>所有的操作和接线必须由训练有素的专业电气技术人员进行。
- 3>安装时，除了接线端子外，请不要触碰机箱内其他部分。
- 4>所有电气连接必须符合当地电气安全标准。
- 5>本设备如需要维护，请联系当地指定系统安装和维护人员。
- 6>使用本设备并网发电需获得当地供电部门许可。



搬运过程：

 警告	●逆变器较重，请务必小心搬运，以防脱落砸伤。
---	------------------------



安装：

 注意	●安装前，请仔细阅读本手册，若未按本手册中的说明进行安装而导致设备损坏，古瑞瓦特新能源有权不进行质量保证。
 危险	●在进行安装之前，请确保逆变器无任何电气连接。
 警告	●安装条件环境、间距等，请遵循本手册内容。 ●请将逆变器安装在干燥通风的位置，否则可能影响逆变器运行。 ●安装步骤详见本手册，安装前请仔细阅读。



电气连接：

 危险	●在进行电气连接前，请确保逆变器的直流开关处于“OFF”状态，并且断开交流侧开关，否则逆变器的高压可能会导致生命危险。 ●必须由训练有素的专业电气技术人员进行，并遵守本手册以及当地相关规定。 ●高压危险，请勿随意触碰逆变器。 ●请勿将易燃易爆物品放置在逆变器周围。
 警告	●每台逆变器必须安装一个交流断路器，禁止多台逆变器共用。 ●禁止在逆变器和断路器之间接入负载。 ●若线缆较粗，拧紧线缆端子后勿用力摇晃，请确保端子连接良好后再启动逆变器。以防端子松动，导致过热损坏。 ●电池板与逆变器对接前请先确认正负极。

维修与更新：

 危险	●必须由训练有素的专业电气技术人员操作，并遵守本手册。 ●请务必断开DC与AC开关至少5分钟后再进行操作，以免发生危险，所有操作请断电后进行。 ●报错面板绝缘阻抗低时，机壳可能接地有问题，请勿触碰机壳。 ●高压危险，小心触电。
 警告	●为了更好地散热，请定期清洁风扇。 ●请勿使用气泵清洁风扇，可能造成风扇损坏。

其他：



 提示	●收到产品后首先检查逆变器包装是否完整，若有损坏请联系供货商。
 警告	●最大PV输入电压不要超过1100V。 ●对今后不再投入运行的逆变器，用户需要自行对其进行妥善的废弃处理。

## 2.2 符号约定

符号	描述
 危险	用于警示紧急的危险情形，若不可避免，将会导致人员死亡或严重的人身伤害。
 警告	用于警示潜在的危险情形，若不可避免，可能会导致人员死亡或严重的人身伤害。
 小心	用于警示潜在的危险情形，若不可避免，可能会导致中度或轻微的人身伤害。
 注意	用于表明在特定情况下，若未按照要求正确操作，可能会造成财产损失。
 提示	提醒操作者在操作或安装逆变器之前注意查看说明书。

## 2.3 符号说明

符号	符号描述	符号含义
	高电压危险标识	逆变器在运行中存在高电压，所有针对逆变器的操作必须由训练有素的专业电气技术人员进行。
	过热标识	逆变器在工作时外壳温度较高，严禁触碰。
	保护接地标识	将逆变器与接地排连接，达到接地保护的目的。
	延时放电标识	逆变器中存在残余电压，需要5分钟才能完成放电。
	参考说明书标识	提醒操作者在操作或安装逆变器之前注意查看说明书。

符号	符号描述	符号含义
	直流标识	此标识接口为直流电。
	交流标识	此标识接口为交流电。

# 3 产品介绍

## 3.1 外观说明

机箱正面：

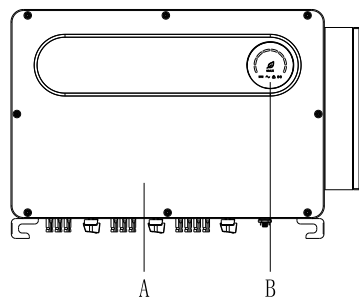


图 3.1

机箱底面（接线端）：

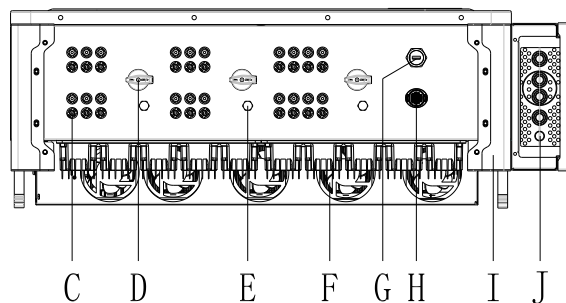


图 3.2

机箱侧面：

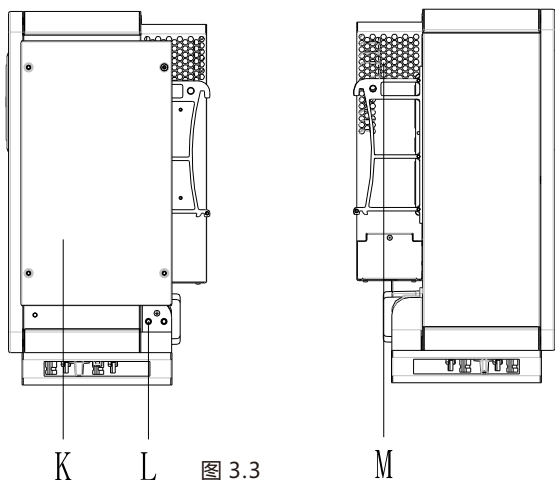


图 3.3

符号	说明	符号	说明
A	前面板	H	COM接口
B	LED灯	I	护脚
C	PV端子	J	防水硅胶垫
D	DC开关	K	接线盒
E	透气阀	L	接地螺丝孔
F	外部风扇	M	散热器
G	USB接口		

## 3.2 尺寸说明

型号	尺寸（单位：mm）			重量 （单位：kg）
	宽	高	厚	
MAX 100-150KTL3-X LV/MV逆变器	970	640	345	84
MAX 100-150KTL3-X LV/MV逆变器带包装	1095	765	500	98

## 3.3 铭牌

 光伏并网逆变器	
产品型号	MAX 125KTL3-X LV
最大输入电压	1100 V
直流输入电压范围	180-1000 V
最大直流输入电流	32 A*10
最大直流短路电流	40 A*10
交流额定工作电压	3W/N/PE 230/400 V
交流额定工作频率	50 Hz
交流最大连续工作电流	208.9 A
交流额定输出功率	125 kW
最大逆变效率	98.8%
功率因数	>0.99
通讯端口	USB / RS485
安全等级	Class I
IP防护等级	IP66
工作温度范围	-30°C - +60°C
	
深圳古瑞瓦特新能源有限公司	

注：MAX-X系列逆变器铭牌和上面展示铭牌内容类似，但产品型号和具体参数有所不同。具体参数见第10章产品规格。

### 3.4 工作原理

MAX-X系列逆变器工作原理如下：

- 1>通过阳光照射光伏组串产生直流电输入逆变器。
- 2>通过输入电流检测电路，实时监控各组件工作情况并根据MPPT追踪最大功率点。
- 3>通过逆变电路将直流电转为交流电并入电网且满足电网要求。
- 4>通过输出隔离继电器，实现逆变器的交流输出与电网隔离，在逆变器故障或者电网故障时，使逆变器安全脱离电网。

光伏并网系统框图如下：

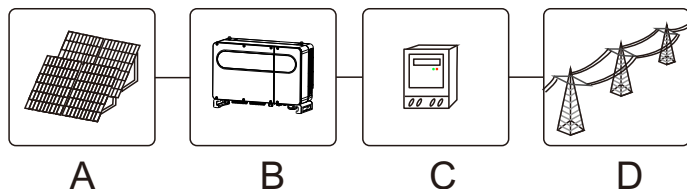


图 3.4

符号	说明	符号	说明
A	光伏组串	C	电表
B	逆变器	D	电网

### 3.5 逆变器存储

- 1>逆变器最好存放在原始的包装里面，并且放在通风干燥的地方。
- 2>存储的温度范围为-30°C ~ +60°C，存储湿度范围为0~95%。
- 3>如果大量的逆变器需要储存，带包装不要超过3层，不能裸机堆叠。
- 4>长期放置的逆变器需要先试运行后再安装。



存储时间超过一个月之后，逆变器出厂设置的时间和日期有可能不正确，在逆变器并网之前需要进行相关的设置，具体设置方法请参考本手册第七章7.1调试逆变器，设置逆变器的时间和日期。

### 3.6 电网类型

MAX-X系列逆变器中，MAX100-133KTL3-X LV机型电网连接方式如图 3.5，MAX125-150KTL3-X MV机型电网连接方式如图 3.6。

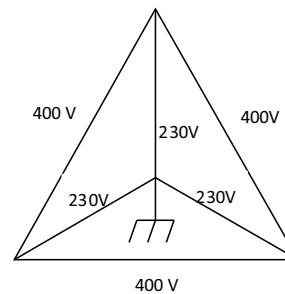


图 3.5

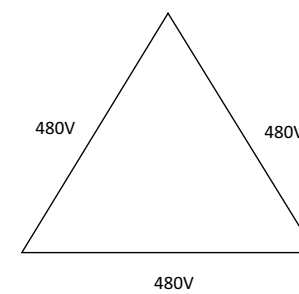


图 3.6

### 3.7 AFCI检测功能

AFCI (Arc Fault Circuit Interrupter) 是一种电路保护装置，主要作用是防止由故障电弧引起的火灾。比如电线等电气绝缘老化、破损、连接松动、空气潮湿引起的电击穿都可能造成电火花的产生，即产生电弧。

MAX-X系列机器的AFCI功能为选配功能，检测设备装配在机器内部。当检测到机器PV输入侧出现拉弧情况时，PV输入侧线材上的CT会检测到拉弧电流，机器会关机，同时机器会显示对应的故障信息和蜂鸣器会响，避免对用户造成危害和经济损失。

注：AFCI是选配功能。

### 3.8 防PID功能

PID(Potential Induced Degradation)全称为电势诱导衰减。因为PID效应大量电荷聚集在光伏组件表面，使组件表面钝化效果恶化，从而导致组件的填充因子、开路电压、短路电流降低，光伏组件功率衰减。

防PID功能利用了PID变化可逆的原理。MAX-X系列逆变器在夜间将AC电压整流后升压产生一个直流电压。直流电压输出端分别连接到PV+和大地，给组件加入正偏置的电压，使PID效应逆进行。防PID功能在夜间对光伏组件进行修复，延长光伏组件的使用寿命。

注：防PID功能是选配功能。

## 开箱检查

1>在打开逆变器包装之前，请检查外包装是否损坏。

2>打开包装后，请检查逆变器外观是否损坏或者缺少配件。如果出现损坏或者缺少配件情况，请联系经销商。

MAX-X系列逆变器配件图如下：

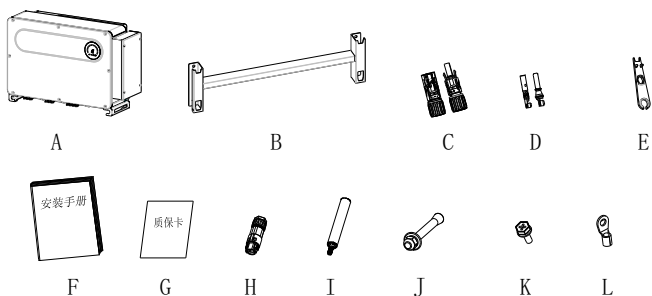



图 4.1

编号	描述	数量
A	光伏逆变器	1
B	壁挂架	1
C	PV+端子/PV-端子	20/20
D	正极金属端子/负极金属端子	20/20
E	PV 端子拆装工具	1
F	安装手册	1
G	质保卡	1
H	通讯接线端子	1
I	搬运手柄 (可选)	2
J	M10*90膨胀螺丝	4
K	M6*28三合一螺丝	2
L	Ac接线铜端子 (可选)	4或5



小心

- 逆变器较重，请务必小心搬运，以防脱落砸伤。
- 逆变器底部电源线接口和信号线接口不能承重，请勿将该面直接接触面。
- 逆变器放置于地面时，需在其下方放置泡沫或者纸皮，以免损坏外壳。

## 5.1 安装基本要求

A. 安装逆变器的墙体必须要坚固，并且能够长时间承受逆变器的重量（逆变器的重量参考本手册第3章3.2尺寸说明）。

B. 安装地点必须符合逆变器的尺寸。

C. 不要把逆变器安装在易燃或者不耐热材料建成的建筑物上。

D. 机器的防护等级是IP66，在室内室外都可以安装。

E. 为了避免逆变器由于过热而降低输出功率，请不要把逆变器直接暴露在阳光下。

F. 安装环境的湿度应当在0-95%之间。

G. 逆变器周围环境温度应当在-30°C ~ +60°C之间。

H. 逆变器可以安装在垂直或向后倾斜的平面上，请参考下图：

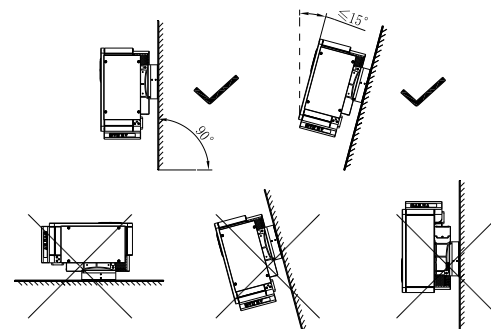


图 5.1

I. 为了保证机器能正常运行和人员操作方便，请注意给逆变器提供足够的空隙。请参考下图：

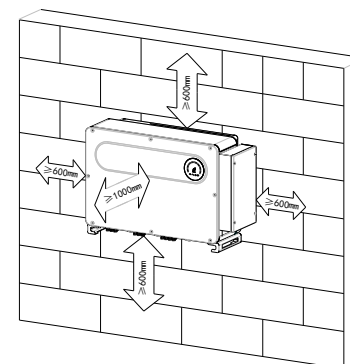


图 5.2



- J. 不要把逆变器安装在强电磁信号旁边。
- K. 不要把逆变器安装在儿童能接触的地方。

## 5.2 安装环境

A. 虽然逆变器为IP66等级，但避免逆变器受到雨淋和积雪，可以延长使用寿命。如下图安装环境可做参考。

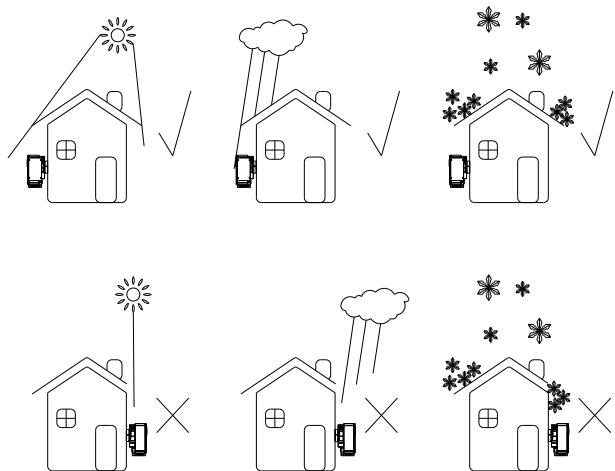


图 5.3

B. 为了减少由于阳光直射造成逆变器降载和延长逆变器寿命，我们建议安装遮阳棚，对于遮阳蓬与逆变器之间距离参数，如下图所示。

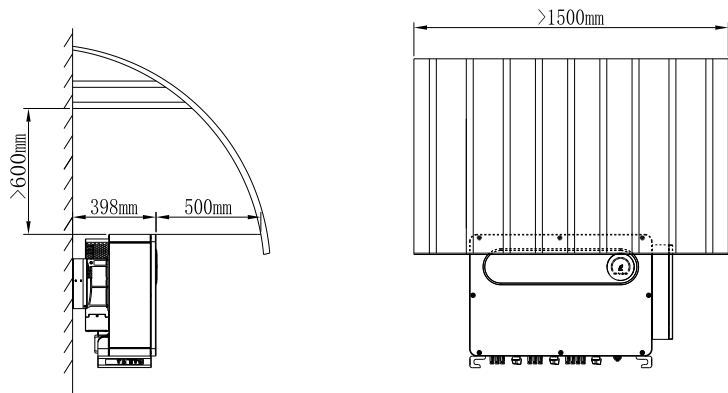


图 5.4

C. 在同一平面安装多台逆变器时，逆变器与逆变器之间安装距离参数如下图所示。

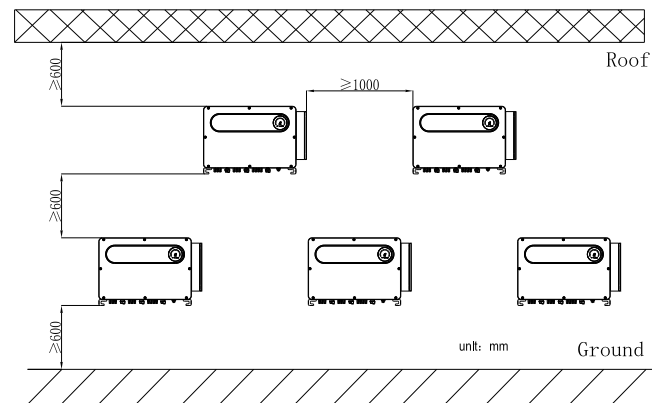


图 5.5

D. 不要将逆变器放在封闭狭小的空间里工作，如下图所示。

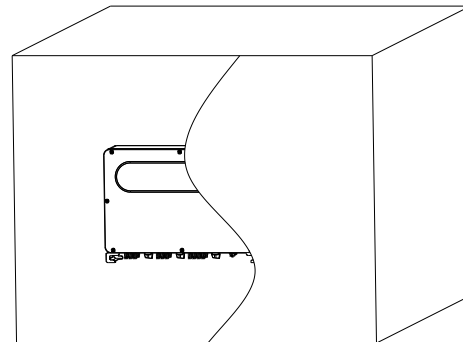


图 5.6

## 5.3 搬运逆变器

 <b>警告</b>	<ul style="list-style-type: none"> <li>● 逆变器较重，搬运时请注意保持平衡，以防机器跌落砸伤操作者。</li> <li>● 逆变器底部电源线接口和信号线接口不能承重，请勿将接线端子直接接触地面。</li> </ul>
---------------	--

方案一：

- 1> 如下图5.7所示，用麻绳扣住吊环和把手位置，将逆变器从包装内抬出，搬到指定安装位置。
- 2> 搬运逆变器时，请保持逆变器平衡。

方案二（可选）：

1>如下图5.8所示，4-6人分别将手伸进包装内，将逆变器从包装内抬出，再将吊环换成搬运手柄（选配），搬到指定安装位置。

2>搬运逆变器时，请保持逆变器平衡。

**注意：**包装箱上会给出正面和底面的标识。

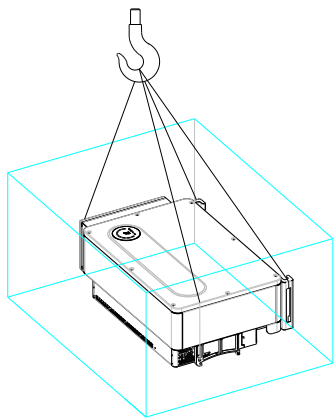


图 5.7

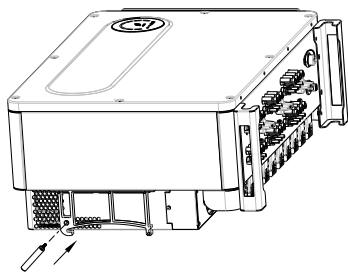


图 5.8

## 5.4 安装壁挂架

在安装逆变器之前，需要先安装附件提供的壁挂架，以便逆变器可以稳固地安装在墙壁上。

**壁挂架平面图：**

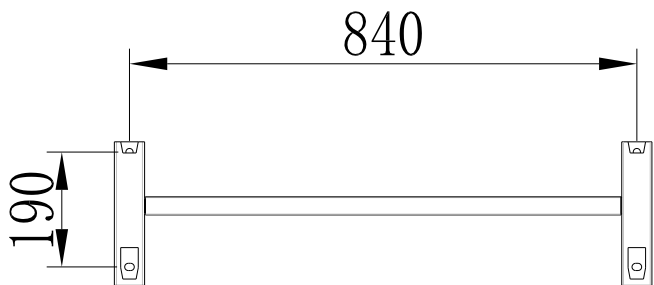


图 5.9

**步骤：**

1>用壁挂架做模板，按照壁挂架上的螺丝孔位置在墙上打孔，并塞入膨胀螺栓。

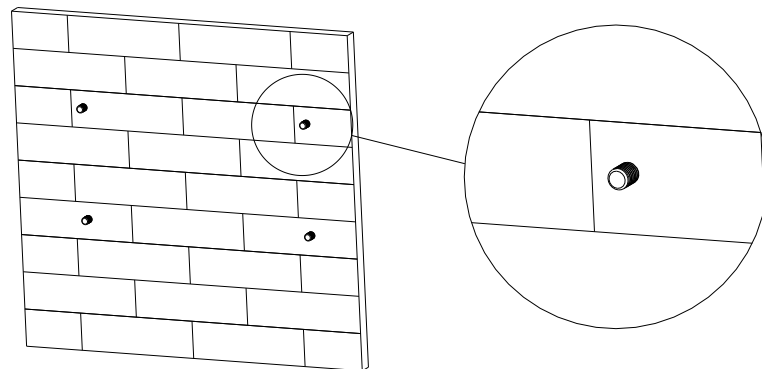


图 5.10

**注意：**膨胀螺丝要安装在实体水泥或者砖墙上并且墙体厚度至少为100mm。

2>按照下图用螺丝把壁挂架固定在墙壁上。

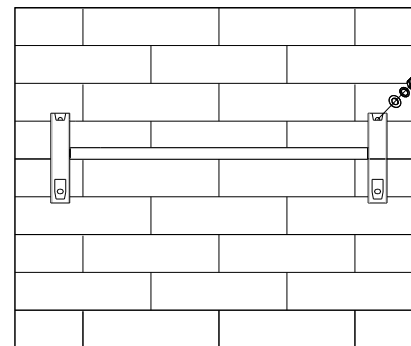


图 5.11

**注意：**在仔细确认壁挂架已经牢固的固定在墙上之前，不要把逆变器安装在壁挂架上。

## 5.5 安装逆变器

把壁挂架牢牢地固定在墙上之后，再把逆变器安装在壁挂架上上面。

**步骤：**

1>将吊装用的绳子（需满足本产品的承重要求），穿过两个吊装孔后起吊，如下图所示。

2>将逆变器挂在壁挂架上，并用螺栓固定，悬挂时请保持逆变器平衡。

3>检查逆变器是否固定牢靠，并锁紧所有螺丝。

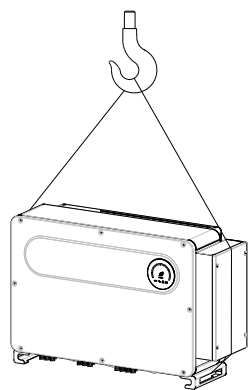


图 5.12

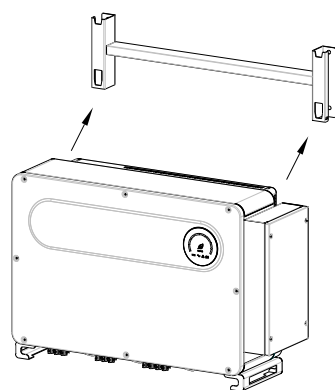


图 5.13

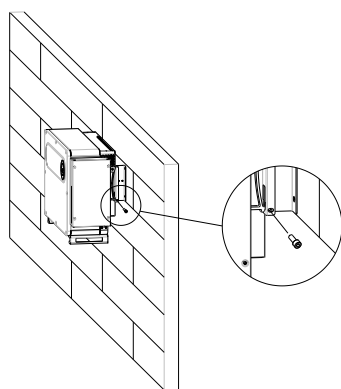


图 5.14

## 6.1 交流侧连接

 <b>危险</b>	<ul style="list-style-type: none"> <li>在进行电气连接前，请确保逆变器的直流开关处于“OFF”状态，并且断开交流侧开关，否则逆变器的高压可能会导致生命危险。</li> <li>必须由专业的电气或机械人员操作，并遵守本手册以及当地相关规定。</li> <li>高压危险，请勿随意触摸逆变器。</li> <li>请勿将易燃易爆物品放置在逆变器周围。</li> </ul>
 <b>警告</b>	<ul style="list-style-type: none"> <li>每台逆变器必须安装一个交流断路器，禁止多台逆变器共用一个断路器。</li> <li>禁止在逆变器和断路器之间接入负载。</li> </ul>

接线前准备工作：

- 1>断开逆变器直流开关和交流侧断路器或开关。
- 2>锁AC线拧螺丝时，扭力大小为 20-30N·m (200-300kgf·cm)；  
锁副上盖螺丝时，扭力大小为2.5-3.0N·m (25-30kgf·cm)。
- 3>测量电网电压和频率，详细参数可参考第10章产品规格。

交流断路器规格参考下表：


逆变器型号	断路器规格
MAX 100KTL3-X LV	200A/400Vac
MAX 110KTL3-X LV	250A/400Vac
MAX 120KTL3-X LV	250A/400Vac
MAX 125KTL3-X LV	250A/400Vac
MAX 133KTL3-X LV	250A/400Vac
MAX 125KTL3-X MV	200A/500Vac
MAX 136KTL3-X MV	250A/500Vac
MAX 150KTL3-X MV	250A/500Vac

线缆规格参考下表：

逆变器型号	横截面积 (mm <sup>2</sup> )	铜线推荐值 (mm <sup>2</sup> )	铝线推荐值 (mm <sup>2</sup> )
MAX 100KTL3-X LV	70-240	70	95
MAX 110KTL3-X LV			
MAX 120KTL3-X LV			
MAX 125KTL3-X LV			
MAX 133KTL3-X LV			
MAX 125KTL3-X MV			
MAX 136KTL3-X MV			
MAX 150KTL3-X MV			

注意：线材要求浸锡良好，无分叉断裂。当使用铝合金线缆时，请使用铜铝过渡接线端子。

AC 端接线步骤:

 <b>警告</b>	<ul style="list-style-type: none"> <li>若线缆较粗，拧紧线缆端子后勿用力摇晃，请确保端子连接良好后再启动逆变器。以防端子松动，导致过热损坏。</li> </ul>
--	--

1> 下图为逆变器上的AC端子，R、S、T为三根火线通道，N为零线通道。

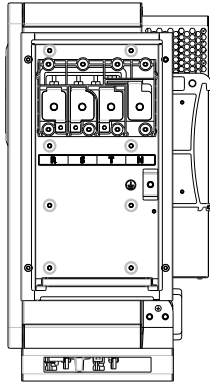


图 6.1

2> 根据压线端子规格确定剥线长度（建议30mm），用压线钳压接好线材和端子，再将线缆穿过防水硅胶垫后分别连接到相应的通道，拧紧螺丝。

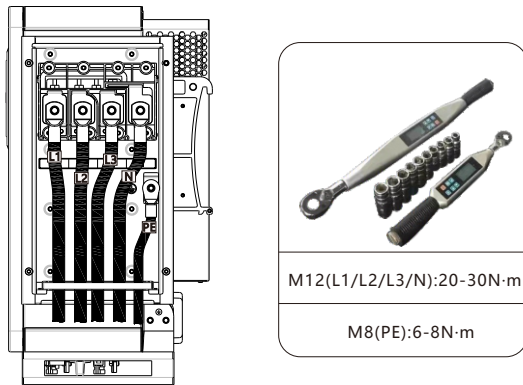


图 6.2

注：参考上面提供的扭力范围，使用扭力扳手来拧紧螺丝/螺母  
压线端子示意图:



图 6.3

3> 在防水硅胶垫上的穿线孔处适当涂上防火泥，防止进水风险，如下图所示。

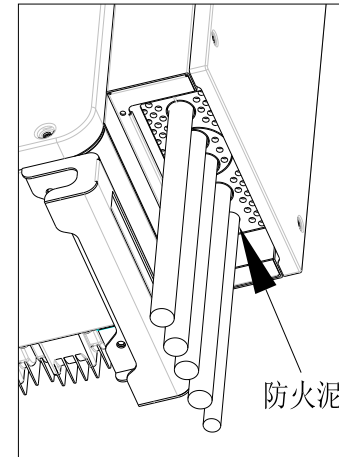





图 6.4

 <b>警告</b>	<p>如未按要求对输出端子缝隙进行封堵导致机器故障，古瑞瓦特新能源不进行质保，以及承担任何责任。</p>
--	--

## 6.2 直流侧连接

 <b>危险</b>	<ul style="list-style-type: none"> <li>在进行电气连接前，请确保逆变器的直流开关处于“OFF”状态，并且断开交流侧开关，否则逆变器的高压可能会导致生命危险。</li> <li>必须由专业的电气或机械人员操作，并遵守本手册以及当地相关规定。</li> <li>光伏组件与逆变器对接前，请先确认正负极。</li> <li>高压危险，请勿随意触摸逆变器。</li> <li>请勿将易燃易爆物品放置在逆变器周围。</li> </ul>
---	--

注：太阳光照射在光伏板上会产生电压，串联之后的高压可能会导致生命危险，所以在连接直流输入线前，需要先将光伏板用不透光的材料遮挡起来再进行操作，并且确保逆变器的直流开关处于“OFF”状态，否则逆变器的高电压可能会导致生命危险。

 <b>警告</b>	<ul style="list-style-type: none"> <li>每串光伏组件的最大开路电压不要超过1100 Vdc。请确保满足以下条件，否则可能会导致火灾危险或者逆变器损坏。</li> <li>在此情况下古瑞瓦特新能源不进行质保，以及承担任何责任。</li> </ul>
--	--

- 1>每一路串联的光伏组件，尽量是同一规格类型。
- 2>每一路MPPT的最大短路电流，在任何条件下都不能超过40A。
- 3>面板的功率不要超过最大输入功率的1.5倍。
- 4>为了优化系统配置，推荐每一路接入相同数量的光伏组件。

**注意：**连接头需要公头母头匹配使用，在光伏组件与逆变器对接前请先确认正负极，即光伏组件正极接入逆变器标示“+”的直流输入端子，负极接入标示“-”的直流输入端子。

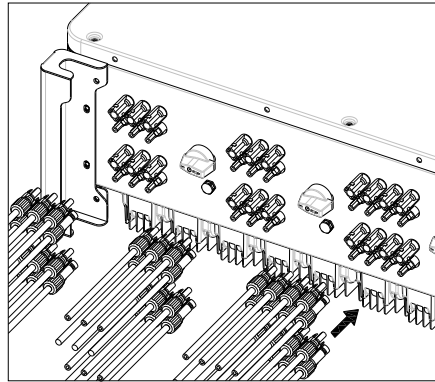


图 6.5

- 5>根据压线端子规格确定剥线长度，用压线钳压接好线材和端子，并分别连接到相应的连接器外壳，听到咔嚓声，确保连接良好。
- 6>把光伏组件的正、负极接线端连接到逆变器对应的接线端，不同型号的逆变器单路最大输入电流值参考下表：

逆变器型号	最大单路输入电流
MAX 100-150KTL3-X LV/MV	16A*2

7>线缆规格参考下表：

逆变器型号	横截面积 (mm <sup>2</sup> )	推荐值 (mm <sup>2</sup> )	线外径范围 (mm)
MAX 100-150KTL3-X LV/MV	4-6	4	4.5-7.8

- 注意：**
1. 任何情况下，全部组串的总电流不能超过逆变器的最大电流。
  2. 请不要随意触摸工作中的光伏组件。
  3. 线材均要浸锡良好，无分叉断裂。

## 6.3 通讯连接

### 6.3.1 RS485

Rs485可以进行单机通讯或多机（32pcs）并联长距离（500米）、高速（波特率38400）通讯。RS485通讯线建议选用双绞屏蔽线，单机通讯时，通讯线可接到引脚3/4上，其屏蔽层可接到引脚1上；多机并联时，两个RS485-1接口同时使用，屏蔽层可分别接到引脚1/2上。

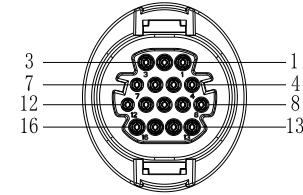


图 6.6

端口	PIN脚	定义	端口	PIN脚	定义
屏蔽接地	1/2	485-1 PE屏蔽层	DRMS	9	DRM1/5
RS485-1 IN	3	485-1 A1		10	DRM2/6
	4	485-1 B1		11	DRM3/7
RS485-1 OUT	5	485-1 A1		12	DRM4/8
	6	485-1 B1		13	REF/GEN
RS485-2	7	485-2 A1	14	DRM0/COM	
	8	485-2 B1	RS485-1匹配电阻	15/16	485-1匹配电阻

**注：**多机并联时，最后一台机器需引入匹配电阻，引入方法为用一根线材把引脚15/16连接在一起。

在MAX-X系列逆变器中，标配RS485接口，Rs485通讯线连接步骤如下：

- 1>拧松COM接口防水盖，并取下。
- 2>将RS485通讯线接到485-1的接口上。
- 3>逆变器通过RS485通讯线手拉手并接，通讯线末端485\_A/B接入监控设备，实现多机远程监控。

**注：**锁RS485线螺丝时，扭力大小为0.4-0.6N·m（4-6kgf·cm）。

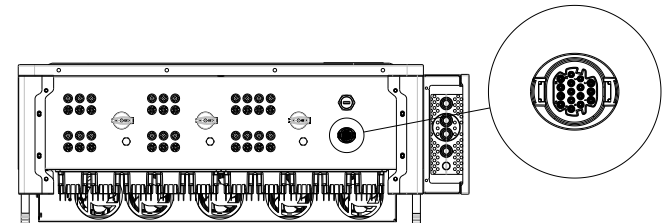


图 6.7

### 6.3.2 USB接口

MAX-X系列逆变器中，标配USB接口，可接入USB转WIFI模块，Shine GPRS-X2· Shine WIFI-X· Shine 4G-X· Shine Link-

X等可选监控模块，实现远程监控功能。此外，还可以通过U盘快速升级逆变器软件。

安装监控模块步骤：

1> 拧松USB接口防水盖，并取下；

2> 如图6.8A所示，将Shine GPRS-X2模块插入USB接口，此时Shine GPRS-X2模块LED灯亮。

3> 如图6.8B所示，确保△朝上，将监控模块插入USB接口，并拧紧锁头。

**注：**如果使用USB转WIFI模块，操作者离开时，请将模块及数据线带走，并拧紧防水盖，避免接口进水。

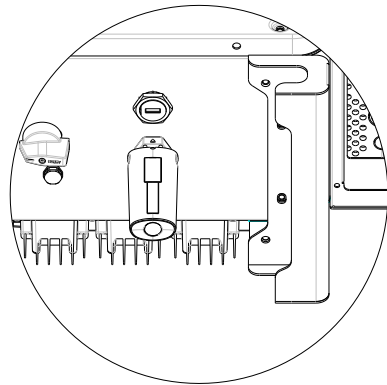


图 6.8A

安装

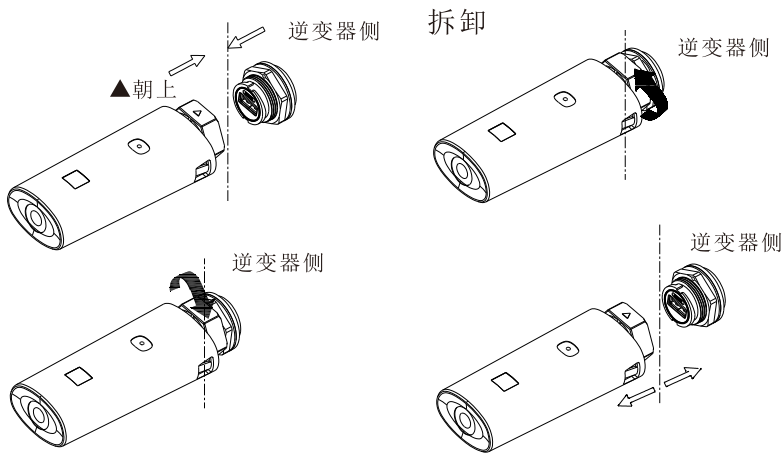


图 6.8B

### 6.4 保护接地连接

光伏发电系统中，所有非载流金属部件以及设备的外壳都需要接地。

单台逆变器需要将该台逆变器PE电缆接地，多台逆变器需要将所有的逆变器PE电缆以及光伏阵列金属架接至同一个地上，以实现等电位连接。

MAX-X系列逆变器接地只需将机器底面接地位置的螺母取下，按照下图锁紧接地线即可。

**注：**1. 机器安全地与防雷地分开接，并且距离尽可能远离。

2. 锁紧接地线后，建议在接地端子外部涂抹硅胶或刷漆进行防护，提高接地端子的防腐性能。

3. 锁外壳接地螺丝时，扭力大小为6-8N·m (60-80kgf·cm)。

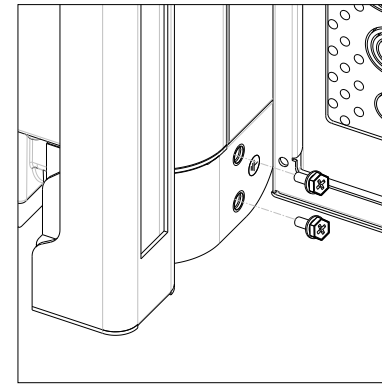


图 6.9

根据IEC 61643-32“连接到光伏装置电涌保护器--选择和使用导则”里的相关条文，不论是家庭户用或是户外光伏电站，均需确保光伏系统防雷措施规范执行：

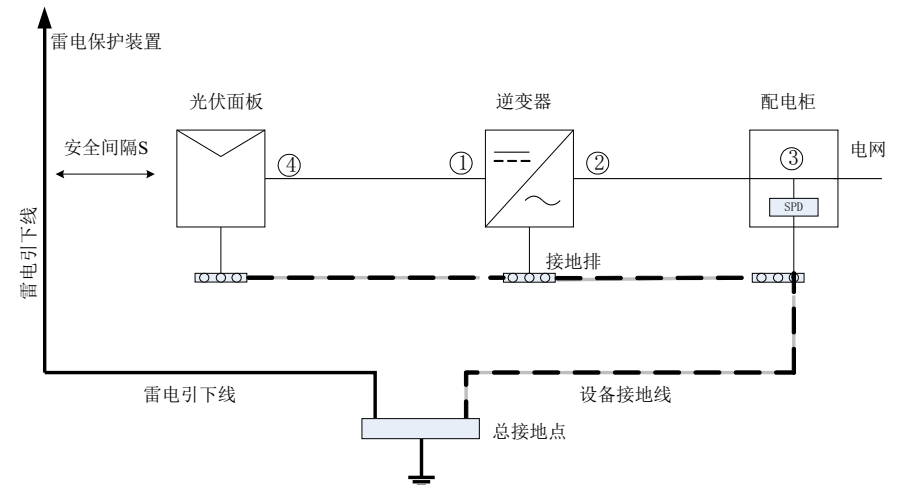




图 6.10

- 1) 通常情况均建议安装雷电保护装置（如避雷针/避雷带及引下线）以防止雷电直击光伏阵列。
- 2) 雷电保护装置及引下线与光伏系统中相关设备（包含光伏面板、逆变器、电缆、配电设备）应保持安全间隔距离S；  
S的建议值：按一般5层楼高（约15m）建筑屋顶，S取2.5m足够，此距离可按楼层高度反比关系简化计算。  
A. 当满足安全距离S的情况下：  
图示位置①③应加装防雷模组，通常情况下建议位置①加装TypeII，位置③加装TypeI；  
B. 当不满足安全安全距离S的情况下：  
除位置③外还应在图示①②④加装TypeI防雷模组；
- 3) 雷电引下线与设备接地线最终汇在一个总接地点，但二者不能共用导线。即设备接地线应单独拉线，在满足安全间隔距离S的情况下线径要求 $>6\text{mm}^2$ ；
- 4) 关于上述雷电防护接闪器系统相关设计参考GB/T 21714.3-2015。

 <b>警告</b>	<p>光伏系统雷电防护措施应参照相应国标及IEC标准规范执行,否则可能造成光伏装置如组件、逆变器、配电设施等遭受累计损坏。在此情况下,本公司不进行质保,以及承担任何责任。</p>
--	---

## 7.1 调试逆变器

	<p>● 存储时间超过一个月之后,逆变器出厂设置的时间和日期有可能不正确,在逆变器并网之前需要重新设置时间和日期。</p>
---	---

### 7.1.1 设置逆变器通讯地址

逆变器正常开机后,可以通过RS485或USB转WIFI模块设置逆变器通讯地址。逆变器通过RS485手拉手多机并接通讯时,要将逆变器设置成不同的通讯地址;单机通讯时,直接用出厂默认通讯地址1即可。

**注:** 逆变器通讯地址可设置为1~254。

#### 7.1.1.1 shineBus设置485地址

逆变器RS485地址可通过上位机软件ShineBus修改,该操作由专业人员进行。

#### 7.1.1.2 手机APP设置485地址

参考章节8.2 本地数据监控,下载手机APP并登陆监控界面修改485地址,该操作由专业人员进行。

- 1>选择“参数设置”。
- 2>输入控制密码。(首次使用时需要先设置控制密码,点击“重置密码”,跳转页面后,输入OSS账号和密码,分销商和安装商可向古瑞瓦特新能源申请OSS账号,点击“登录”,设置控制密码,设置成功后即可使用相关设置功能。)
- 3>选择设置项“通信地址”。
- 4>点击右上角“读取”,获得机器原通信地址。
- 5>设置逆变器通信地址。
- 6>读取逆变器通信地址,确认设置成功。



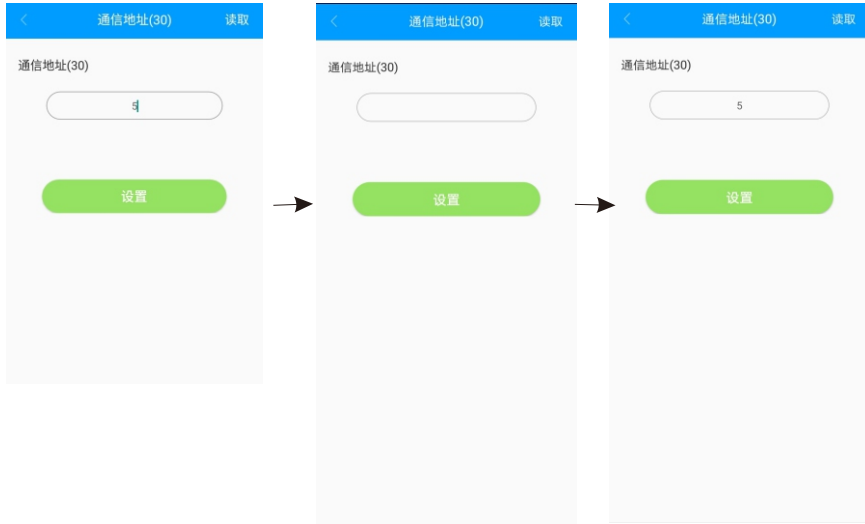


图7.1

### 7.1.2 设置逆变器时间和日期

方法1:

参考章节8.2.1登录手机APP，手机通过APP和逆变器正常通讯后，点击“参数配置”，选择“系统时间（45~50）”，设置逆变器时间和日期。



图 7.2

## 7.2 操作模式

### 7.2.1 等待模式

当直流电压 > 180Vdc时，逆变器将会上电并进入“waiting”状态。

该模式下，逆变器检测系统参数。若系统正常，且PV电压 ≥ 195Vdc，逆变器会尝试并网。

### 7.2.2 工作模式

该模式下，逆变器正常工作，功率及故障码LED指示灯显示逆变器向电网输送的功率。

当直流电压 ≥ 180Vdc时，逆变器会把光伏组件产生的直流电转换为交流电输送给电网。

当直流电压 < 180Vdc时，逆变器进入“waiting”状态并尝试并网。在这种状态下，逆变器只消耗很小的功率用来检测内部系统状态。

**注意：**当光伏组件提供足够的功率时（电压 > 195Vdc），逆变器会自动启动。

### 7.2.3 故障模式

逆变器的智能控制系统会不断的监控和调整系统的状态。当逆变器监测到任何故障时，告警或故障LED指示灯亮红灯或者闪红灯，功率及故障码LED指示灯显示故障信息。

**注意：**具体的故障信息请参考第9章9.2故障排除。

### 7.2.4 关机模式

当光照很弱或者无光照时，逆变器会自动停止工作。同时，逆变器的LED灯会关掉。当处于关机模式的时候，逆变器不会消耗电网或者太阳能电池板的能量。

**注意：**当PV组串的直流电压太低（≤ 150Vdc）时，逆变器会进入关机模式。

## 7.3 LED显示

通过LED显示可以直观地读取逆变器当前的运行状态。

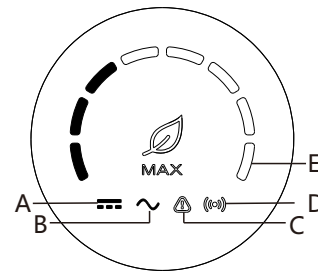


图 7.3

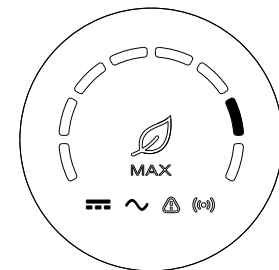


图 7.4



LED灯状态说明			
LED灯位置	LED灯类型	逆变器状态	LED灯状态
A	PV电压LED指示灯	PV 电压达到并网电压	绿灯常亮
		PV 电压未达到并网电压	不亮
B	AC电压LED指示灯	逆变器处于并网状态	绿灯常亮
		无AC电压	不亮
		有AC电压, 逆变器处于并网倒计时状态	绿灯慢闪, 且告警或故障LED指示灯不亮
		有AC电压, 逆变器处于报故障状态	绿灯慢闪, 且告警或故障LED指示灯红灯常亮
C	告警或故障LED指示灯	逆变器正常工作	不亮
		逆变器告警	红灯慢闪
		逆变器故障	红灯常亮
D	通讯LED指示灯	逆变器有外部通讯, 如RS485、GPRS等	绿灯常亮
		逆变器无外部通讯	不亮
		逆变器烧录升级或USB读写数据	绿灯快闪
E	功率及故障码LED指示灯	逆变器处于并网状态	从左到右的8个LED灯, 代表逆变器目前的功率: 如8个绿灯全亮, 代表100%功率; 如图7.3, 代表37.5%功率, 以此类推。
		逆变器处于故障状态	从右到左的8个LED灯, 代表逆变器目前报的故障码, 从右到左依次表示1,2,4,8,16,32,64,128: 如右1和右4的LED灯绿灯常亮, 表示1+8=9 此时再加上200, 得到209, 表示逆变器报故障209, 以此类推。

## 8.1 远程数据监控

MAX-X系列逆变器远程数据监控方式有手机APP和服务器WEB, RS485、GPRS、PLC (预留) 均可满足以上两种监控方式。

### 8.1.1 手机APP(ShinePhone)远程监控

1>扫描以下二维码, 或者在谷歌/苹果商店搜索“ShinePhone”, 均可下载并安装手机APP。



图 8.1

- 注: 1. 确保安装最新版本的软件。  
2. 详情请参考<http://server-cn.growatt.com>上的内容。

2>手机APP注册有两种方法:

方法一: 进入手机APP 登录页面, 点击“一键建站”。  
扫描条形码获取采集器序列号, 通过一键注册填写手机号码、密码、代理商编号等信息完成注册。

方法二: 进入手机APP登录页面, 点击“注册”。  
注册需要填写信息, 其中带\*号为必填项, 协议是必选的。完成注册后即可登录 ShinePhone主界面, 注册页面和主界面如下图所示:



图 8.2



图 8.3

ShinePhone主界面:

- 1>主界面顶部中央显示的是当前电站名称, 通过点击倒三角符号可切换账户内不同的电站。  
2>通过点击主界面右上角“+”号进行添加采集器、查看采集器和添加电站。

3>主界面上方显示的是当前电站的逆变器总功率、总发电量和收益。

4>“我的设备”显示的是当前电站的逆变器，通过点击逆变器名称进入详情界面，也可以通过左滑对其进行置顶和编辑。编辑包含修改别名和删除设备。



图 8.4  
添加采集器界面



图 8.5  
添加采集器列表界面



图 8.6  
添加电站界面

**采集器：**

1>添加采集器给指定的电站名下添加多台采集器。

步骤：点击设备页面右上角的“+”，选择“添加采集器（WiFi/GPRS等）”，如图8.7。

注：可选择手动输入采集器序列号进行添加，也可以通过扫描铭牌上条形码进行添加。



图 8.7

2>通过采集器列表界面对电站名下的采集器进行添加、编辑、删除、配置操作。

3>添加电站给该账户添加多个电站。

**逆变器详情界面：**

1>通点击逆变器名称进入详情主界面，其中包含逆变器功率和发电量等相关信息。通过点击界面下方图标进入控制、参数、数据、日志界面。



图 8.8

2>控制界面：通过设备控制界面对该设备进行开关机、设置有功功率/无功功率、设置PF值、逆变器时间、市电电压上限和市电电压下限。

密码为：inverter+当前日期。

例如：当天日期为2017年7月22日，则密码是inverter20170722。



图 8.9

序列号:	SASF803003	端口:	XMSTEST001
型号:	default	额定功率(W):	80000
固件版本:	TT1.0/haA78791024	模式:	AC080D0T6PFU1MBS1

	电压(V)	电流(A)	功率(W)
PV1	0.00	0.00	0.00
PV2	0.00	0.00	0.00
PV3	0.00	0.00	0.00
PV4	0.00	0.00	0.00
PV5	0.00	0.00	0.00
PV6	0.00	0.00	0.00
PV7	0.00	0.00	0.00

图 8.10

4>数据界面：查看该逆变器的PV功率、PV电压、PV电流、R相功率、S相功率、T相功率以及输出功率，并可通过上滑查看详细的监控数据。

5>日志界面：查看该逆变器的故障信息。



图 8.11

序列号	事件号	事件描述
MGD6666666	25	电网未连接
MGD6666666	25	电网未连接
MGD6666666	25	电网未连接
MGD6666666	25	电网未连接

图 8.12

## 8.1.2 服务器WEB网页远程监控

### 8.1.2.1 GPRS/4G监控

1>注册账号

打开浏览器，输入网址：<http://server-cn.growatt.com>，完善信息注册后即可登录。

图 8.14

图 8.13

2>添加采集器

在电站页面，依次点击“设备管理”、“数据采集器”、“添加采集器”，输入SN号与验证码并保存。逆变器和采集器在逆变器上电5分钟内会显示在线。（逆变器通过采集器实现监控，故添加采集器即可）

序号	SN	别名	设备类型	用户名	连接状态	组别	IP及端口号	更新间隔	地址范围	固件版本	操作
没有采集器，现在添加?											

图 8.15

图 8.16

序号	SN	别名	设备类型	用户名	连接状态	IP及端口号	更新间隔	最后登录/更新时间	固件版本	操作
1	79Z0000009	79Z0000009	ShineGPRS	MAXtest	已连接	/192.168.15.1:25701/	5	2018-07-11 19:26:11	1.0.6.4	✎ ⚙️ 🗑️

图 8.17

序号	SN	别名	数据采集器	位置	连接状态	最后登录/更新时间	操作
1	SASF803014	新木蓝SASF803014	79Z0000020	1	正常	2018-07-11 19:27:44	✎ ⚙️

图 8.18

### 3> 查看电站和逆变器信息

A. 点击“仪表盘”，可以查看“当日发电量”、“累计发电量”、“今日收益”和“累计收益”等相关信息。



图 8.19

B. 依次点击“电站”、“工作信息”，可以查看逆变器功率、电压、电流等曲线图。

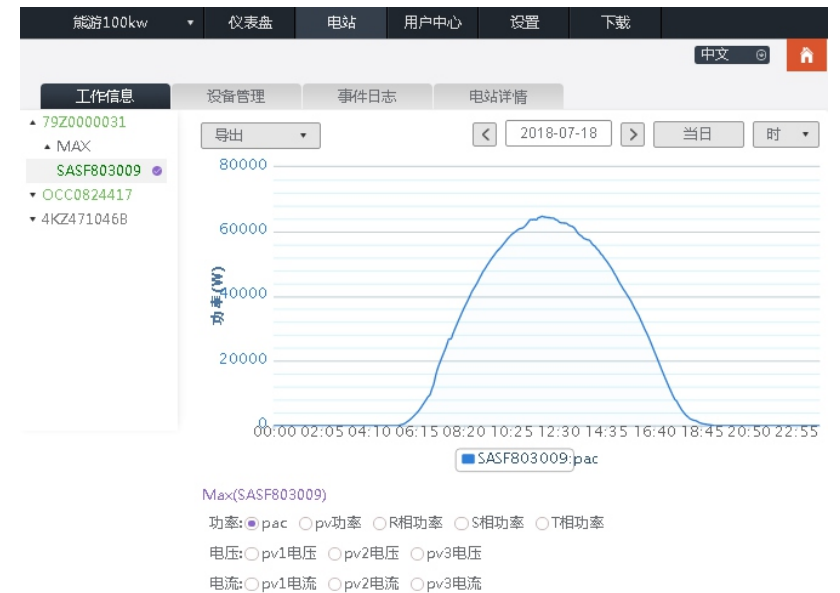


图 8.20

### C.查看详细数据

依次点击“电站”、“设备管理”、“MAX”，显示的是电站的逆变器列表。双击列表中的逆变器名称，会显示该逆变器的详细数据。该数据可以按日期查看，也可以导出。



图 8.21



图 8.24

历史数据 开始日期 2018-07-11 结束日期 2018-07-11 搜索 导出

No.	Serial number	Time	Status	EacToday(kWh)	EacTotal(kWh)	Vpv1(V)	Vpv2(V)	Vpv3(V)	Vpv4(V)	Vpv5(V)	Vpv6(V)
1	SASF803005	2018-07-11 19:45:23	Waiting	255.6	7422.2	44.5	44.2	47.4			
2	SASF803005	2018-07-11 19:45:17	Waiting	255.6	7422.2	44.4	44.2	47.4			
3	SASF803005	2018-07-11 19:45:11	Waiting	255.6	7422.2	44.5	44.2	47.4			
4	SASF803005	2018-07-11 19:45:05	Waiting	255.6	7422.2	44.4	44.2	47.4			
5	SASF803005	2018-07-11 19:44:59	Waiting	255.6	7422.2	44.5	44.2	47.4			
6	SASF803005	2018-07-11 19:44:53	Waiting	255.6	7422.2	44.4	44.2	47.4			
7	SASF803005	2018-07-11 19:44:48	Waiting	255.6	7422.2	44.5	44.2	47.4			
8	SASF803005	2018-07-11 19:44:42	Waiting	255.6	7422.2	44.5	44.2	47.5			
9	SASF803005	2018-07-11 19:44:35	Waiting	255.6	7422.2	44.4	44.2	47.4			
10	SASF803005	2018-07-11 19:44:29	Waiting	255.6	7422.2	44.5	44.2	47.4			
11	SASF803005	2018-07-11 19:44:23	Waiting	255.6	7422.2	44.4	44.2	47.4			
12	SASF803005	2018-07-11 19:44:17	Waiting	255.6	7422.2	44.5	44.2	47.5			
13	SASF803005	2018-07-11 19:44:11	Waiting	255.6	7422.2	44.5	44.3	47.5			
14	SASF803005	2018-07-11 19:44:05	Waiting	255.6	7422.2	44.6	44.3	47.5			
15	SASF803005	2018-07-11 19:43:59	Waiting	255.6	7422.2	44.7	44.4	47.6			
16	SASF803005	2018-07-11 19:43:53	Waiting	255.6	7422.2	44.8	44.5	47.6			
17	SASF803005	2018-07-11 19:43:47	Waiting	255.6	7422.2	44.8	44.6	47.7			

图 8.22

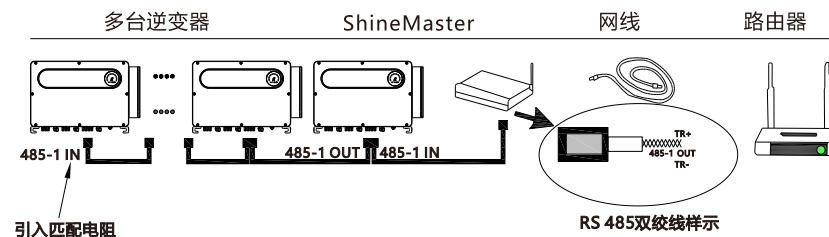
点击“设置”操作键，可以对逆变器进行设置。该操作请专业人员进行。



图 8.23

### 8.1.2.2 ShineMaster监控

这是一个高性价比和紧凑的监控设备，针对太阳能发电设备进行了特殊的设计。具有高速CPU，采用稳定的Linux操作系统，它能智能的记录用户的系统特征。

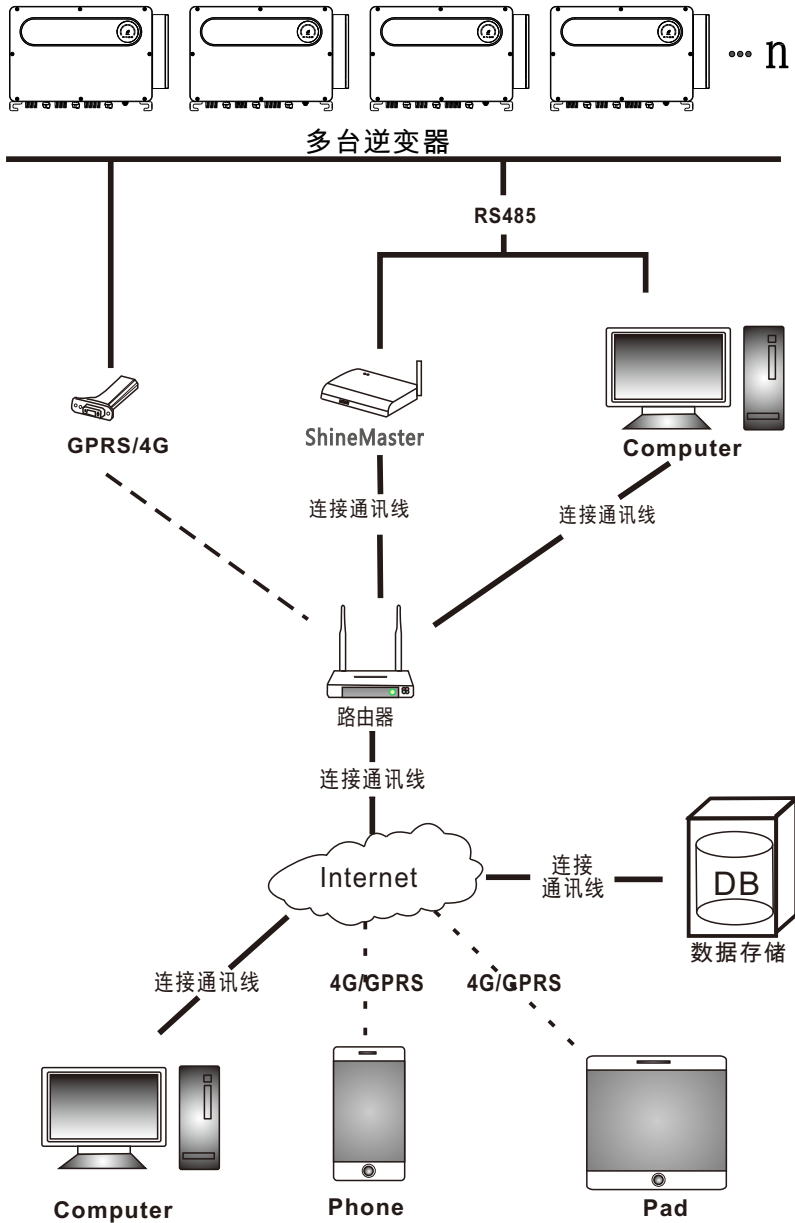


特征：

- 一个多功能和高性能的通讯数据记录器，随时通知用户系统状态。
- 具有参数设置灵活，系统信息管理，错误提示和记录的高容量存储。
- 收集数据，通过网络将数据实时地上传到古瑞瓦特服务平台。

注：智能电表和环境监测仪必须是古瑞瓦特指定的厂家，否则无法实现监控。RS485多机并联时，请按照章节6.3.1接好地线。

总体通讯监控系统框架如下图所示，用户可以根据实际情况选择一种最适合监控方式。



### 1> ShineMaster IP地址的查询

- A. 通过网线把电脑和ShineMaster LAN口分别连接到路由器，使其在同一个局域网内。
- B. 进入路由器的管理页面，查看“上网主机列表”，查询以ShineMaster序列号为连接设备名称的IP地址，此地址为路由器分配给ShineMaster的IP地址。如需技术支持，请联系专业人员或古瑞瓦特新能源。

**注：**路由器需开启自动分配IP功能，即打开DHCP功能。

### 2> ShineMaster内置页面访问

- A. 访问前检查逆变器的通讯线是否连接牢固，检查无误后，即可在浏览器输入 ShineMaster IP地址进入到ShineMaster的内置页面，如下图8.26所示。

**注：**ShineMaster与访问的电脑需在同一个网段下。



图 8.25

- B. 默认的出厂登录用户名和密码均为“admin”，输入“admin”进行登录。

### 3> ShineMaster数据采集器状态查看

点击“数据采集器状态”，可查看系统状态信息、序列号、服务器地址和已连接设备数量等信息。



图 8.26

### 4> ShineMaster数据采集器添加或删除设备

#### A. 添加设备

1) 在“添加或删除设备”第一个下拉项选择监控逆变器的监控方式，如：RS485\_1。



图 8.27

2) 第二个下拉项中选择监控设备的类型，如：INVERTER（逆变器）。



图 8.28

3) 第三个空格中填写逆变器的通讯地址，默认的出厂地址为1。



图 8.29

4) 选择“Add”，点击保存。

5) 进入“设备状态”页面，确认设备是否添加成功。



图 8.30

## B. 删除设备

- 1) 在“添加或删除设备”第一个下拉项中选择逆变器的监控方式。
- 2) 第二个下拉项中选择监控设备的类型。
- 3) 第三个空格中填写逆变器的通讯地址。
- 4) 选择“Del”，点击保存，完成设备的添加。
- 5) 进入“设备状态”页面，确认设备是否删除成功。

## 5.>ShineMaster数据上传到ShineServer

### A. 注册、登录

- 1) 在浏览器输入服务器域名进入到ShineServer登录页面，如下图8.31。  
中国用户服务器域名为：<http://server-cn.growatt.com>。  
国际用户服务器域名为：<http://server.growatt.com>。



图 8.31

- 2) 注册用户名。根据提示完善用户信息，点击“注册”。  
注：“采集器序列号”及“采集器校验码”见ShineMaster外包装箱。

图 8.32

## B. 查看监控数据

- 1) 登录ShineServer主界面，依次点击“电站”、“工作信息”，可查看该电站日总功率和单个逆变器日功率趋势。

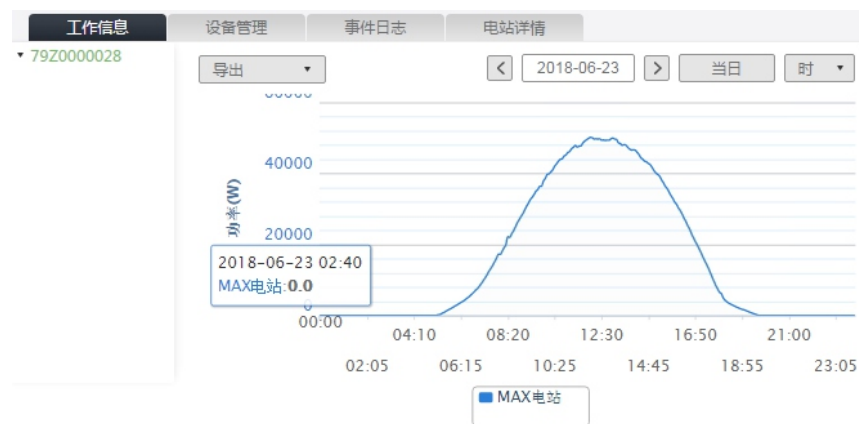


图 8.33

- 2) 依次点击“电站”、“设备管理”，可查看数据采集器和逆变器等实时数据。具体操作步骤可参考章节8.1.2.1。

## 8.2 本地数据监控

MAX-X系列逆变器本地数据监控可通过手机APP、USB接PC和USB接U盘实现。

### 8.2.1 手机APP(ShinePhone)本地监控

参考章节6.3.2，将USB转WIFI模块接到逆变器上。

#### 8.2.1.1 登陆手机APP查看本地监控

方法一

APP未登录状态：在APP登录首页，依次点击“工具”、“本地调试工具”，通过扫描USB转WIFI模块的二维码或条形码获取WIFI名称（WIFI默认密码是：12345678，已连接过的可以点击跳过），连接该WIFI。





图 8.34

方法二  
 登录APP登录状态：依次点击“我”、“工具”、“本地调试工具”，通过扫描USB转WIFI模块的二维码或条形码获取WIFI名称（WIFI默认密码是：12345678，已连接过的可以点击跳过），连接该WIFI。

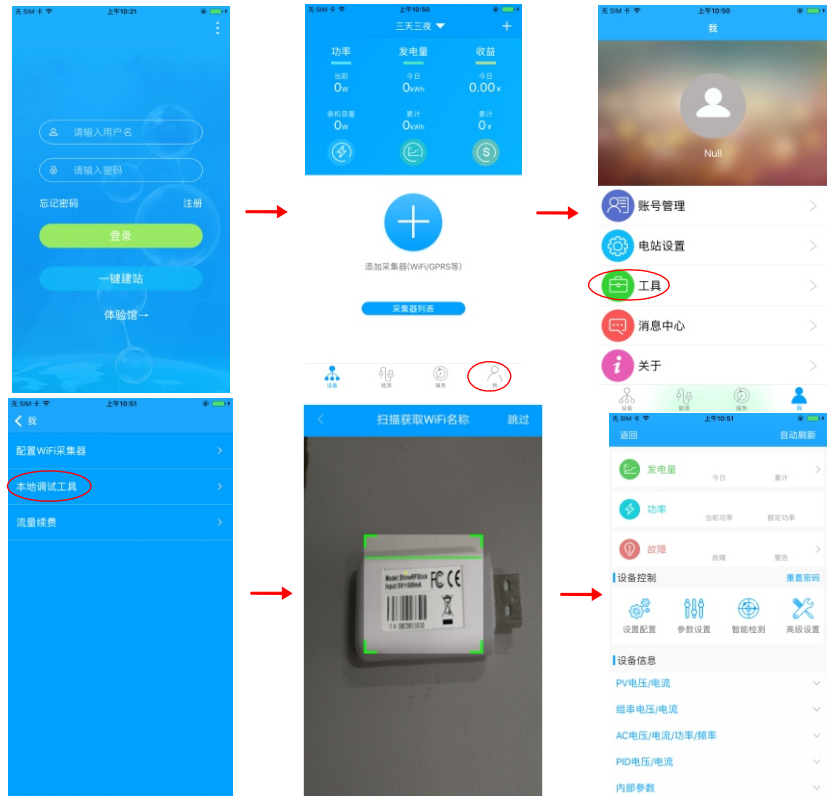


图 8.35

### 8.2.1.2 本地监控、调试的使用

查看本地监控时，手机必须连接在采集器的WIFI下，才可以查看本地监控（点击右上角的自动刷新，可以获得最新的数据信息）。

发电量：可选择查看最近的发电量、日发电、月发电和年发电等详细信息；

功率：可看到当前功率和额定功率的数值；

故障：可读取设备详细的故障信息；

注：章节8.2.1.2中的操作请专业人员进行。

#### 1>设备控制

注：除了重新设置密码需要连接网络，其他操作必须连接采集器的WIFI方可查看信息。

A.重新设置密码：需要网络链接登录OSS账户进行设置或修改本地调试密码。

B.设置配置：根据使用情况可对逆变器配置进行修改，如图8.36。

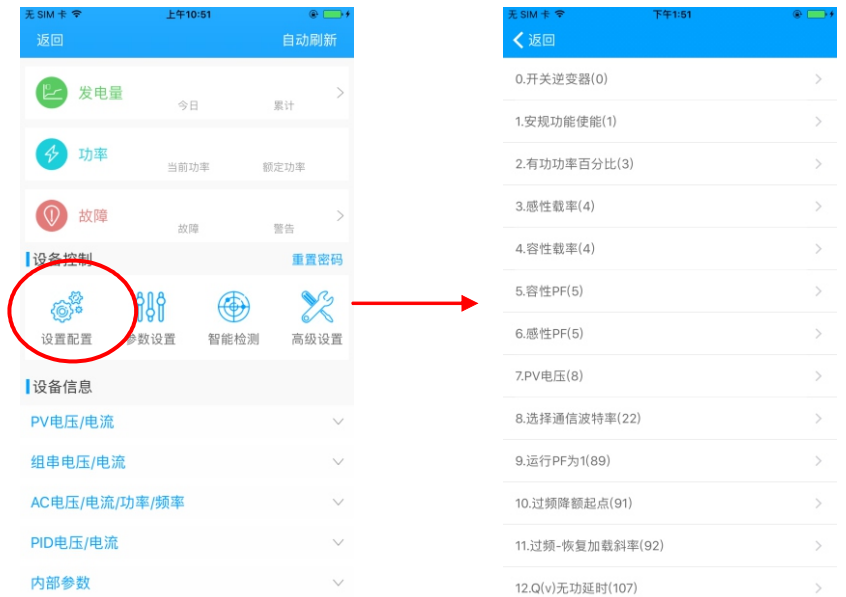


图 8.36

C.参数配置：根据使用情况对设备的参数进行修改，如图8.37。

D.智能检测：查看设备的详细数据和状态，如图8.38。



图 8.37

E.智能-I-V曲线扫描：可远程扫描每路MPPT，如图8.39。

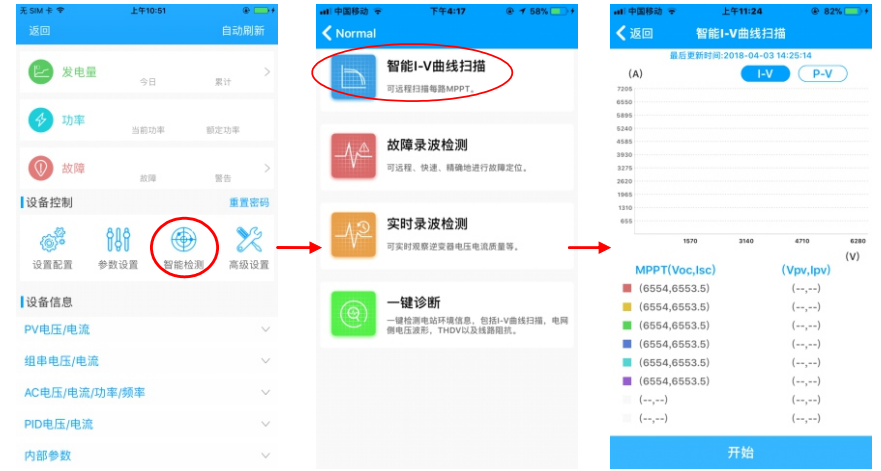


图 8.39

F.故障录波检测：可远程快速并精准地进行故障定位，如图8.40。



图 8.38



图 8.40

G.实时录波检测：可实时观察逆变器电压电流质量等，如图8.41。

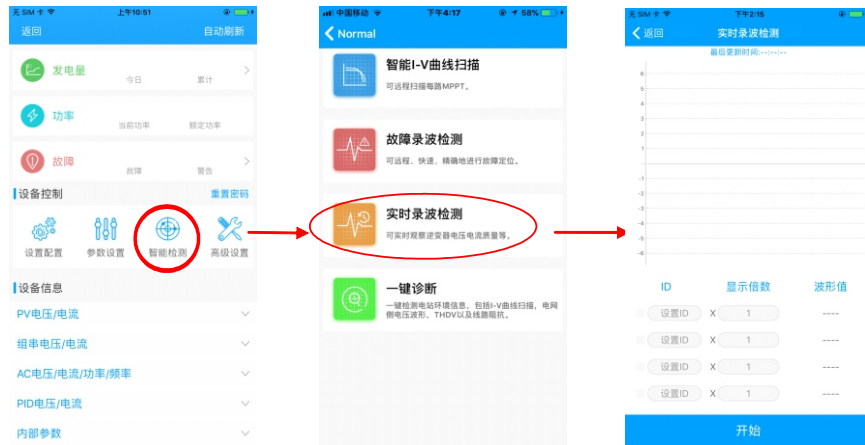


图 8.41



图 8.43

#### H.一键诊断

一键检测电站环境，包括I-V曲线扫描，电网侧电压波形THDV以及线路阻抗，如图8.42。

I.高级设置：根据寄存器地址设置参数。

J.设备信息：查看PV电压/电流、组串电压/电流、AC电压/电流/功率/频率、PID电压/电流、内部参数等设备的详细信息，如图8.43。



图 8.42

#### 8.2.2 U盘本地监控

参考章节6.3.2，将USB接到逆变器上，U盘本地监控可实现软件烧录、故障录波、曲线分析和实时录波的功能，详情如下：

##### 1>软件烧录

在U盘根目录下方创建BCONFIG.txt文件，写入软件文件名称，插入U盘即可开始烧录软件。

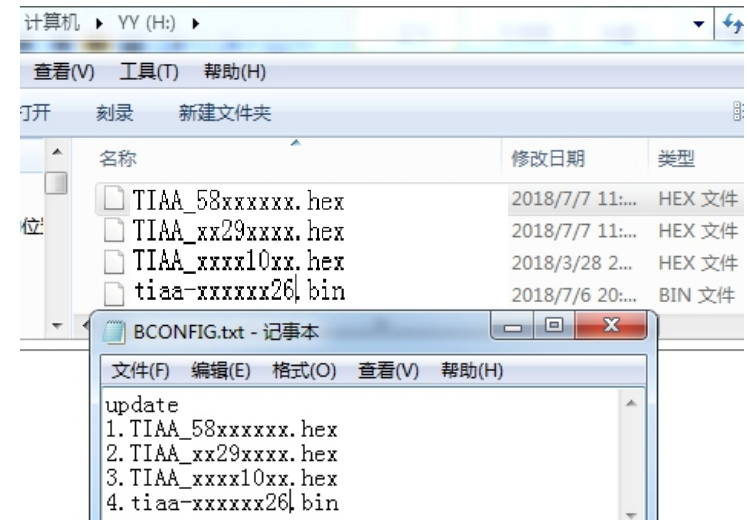


图 8.44

### 2>故障录波

在U盘根目录下方创建BCONFIG.txt文件，写入"down\_fault"，插入U盘即可读取故障录波信息，总共会存储100条故障录波信息在根目录下。

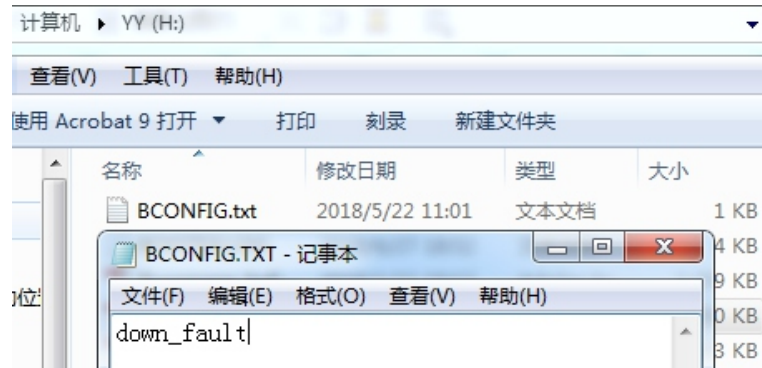


图 8.45

### 3>曲线分析

在U盘根目录下方创建BCONFIG.txt文件，写入"down\_curve"，插入U盘即可录取I-V曲线，在根目录下方会生成一个表格。

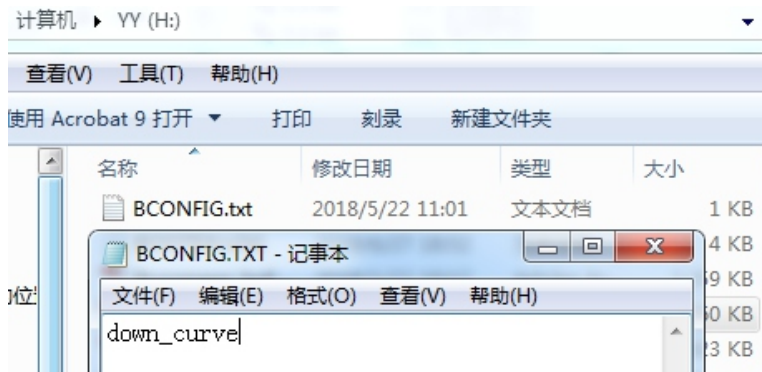


图 8.46

### 4>实时录波

在U盘根目录下方创建BCONFIG.txt文件，写入如下内容，插入U盘即可读取实时录波信息，在根目录下方会生成一个表格文件。




图 8.47

# 9 系统维护



## 9.1 日常维护

### 9.1.1 清理逆变器

 危险	<ul style="list-style-type: none"><li>●请断开AC与DC 开关至少5分钟之后，待电容放电完全再操作。如果逆变器沾染灰尘，请用清水擦拭外壳。</li></ul>
---	--

- 1>检查逆变器周围环境的湿度和灰尘，必要时清洁逆变器；
- 2>观察进出风是否正常。必要时，清洁进风口，或清理风扇，步骤见9.1.2。

### 9.1.2 清理风扇

 危险	<ul style="list-style-type: none"><li>●必须由训练有素的专业电气技术人员操作，并遵守本手册说明。</li><li>●请务必断开DC与AC开关至少5分钟后再进行操作，以免发生危险，所有操作请断电后进行。</li></ul>
 警告	<ul style="list-style-type: none"><li>●请勿使用气泵清洁风扇，可能造成风扇损坏。</li></ul>

当逆变器在高温环境工作时，良好的通风散热可以有效的减少降载的几率。逆变器内部配备冷却风扇，当内部温度过高时，风扇工作以降低内部温度，若逆变器因为内部温度过高而导致输出功率降低时，可能的原因及对策如下：

- 风扇堵塞或者散热片上灰尘过多，需清洁风扇、风扇护网或者散热片；
- 风扇损坏，需要更换风扇；
- 逆变器安装位置通风不良，需根据基本安装要求，选择合适的安装位置。

风扇清洁更换步骤：

- 1>在清洁或更换风扇之前，请先确保逆变器的直流侧和交流侧完全断开。
- 2>用十字螺丝刀拆下风扇固定板，如下图：

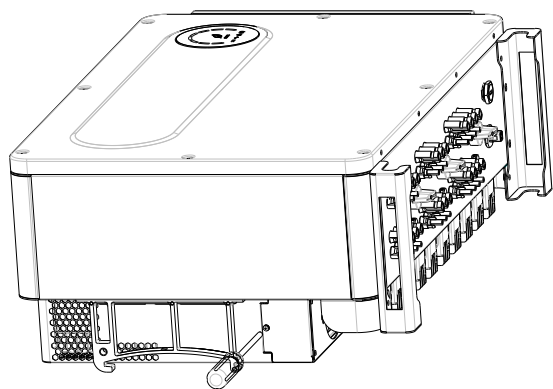


图 9.1 外部风扇视图

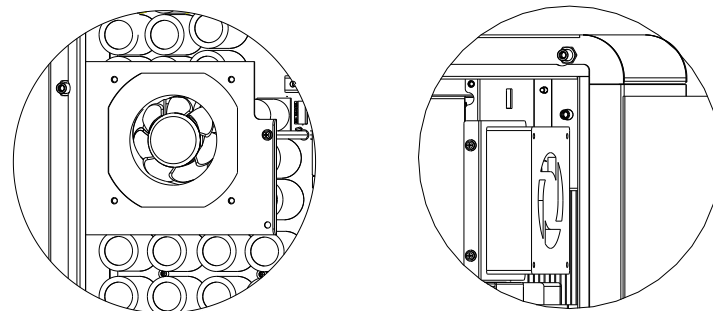


图 9.2 内部风扇视图

- 3>断开风扇接头，用螺丝刀拆下风扇固定板，拆下风扇，如下图所示：

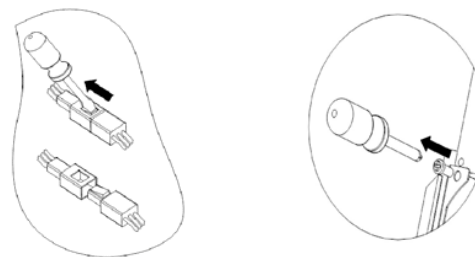


图 9.3

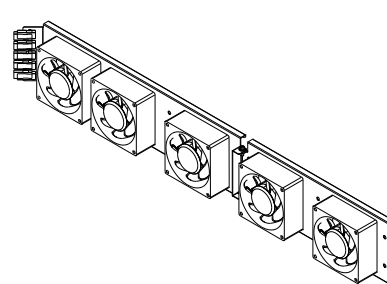


图 9.4 外部风扇视图

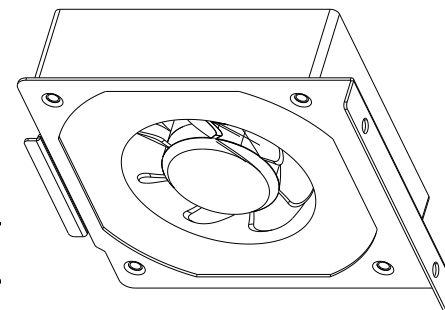


图 9.5 内部风扇视图


注：MAX-X系列逆变器有四个风扇（一个内置，三个外置）。

4>清洁风扇、风扇护网及散热片或者更换风扇。

- 用气泵清洁散热片，用刷子或者湿布清洁风扇及风扇护网；
- 如有需要，可以把每个风扇拆下来单独进行清洁；
- 用十字螺丝刀拆下需要更换的风扇，并更换全新的风扇；
- 整理好线束并用扎带进行固定；

5>重新安装风扇固定板和逆变器。

## 9.2 故障排除

 <b>危险</b>	<ul style="list-style-type: none"> <li>●必须由训练有素的专业电气技术人员操作，并遵守本手册。</li> <li>●报错面板绝缘阻抗时，机壳可能接地有问题，请勿触碰。</li> <li>●高压危险，小心触电。</li> </ul>
--	--

### 9.2.1 警告

通过警告可识别MAX-X系列逆变器的当前状态，警告不涉及故障。当出现警告时，可通过逆变器有序的关闭、重新设置或者进行自我纠正可被清除。警告的故障编码如下表所示：

警告编码	警告描述	建议
告警 200	面板接入故障	1.关机后检查面板是否正常; 2.如果故障信息仍存在, 联系制造商
告警 201	组串/PID快接端子异常	1.关机后检查组串端子接线 2.如果故障信息仍存在, 联系制造商
告警 202	直流防雷器告警	1.关机后检查直流防雷器 2.如果故障信息仍存在, 联系制造商
告警 203	面板短路	1.检查第一路或第二路面板或者线路是否短路 2.如果故障信息仍存在, 联系制造商
告警 204	干结点功能异常	1.关机后检查干结点接线 2.如果故障信息仍存在, 联系制造商
告警 205	升压驱动异常	1.重启逆变器 2.如果故障信息仍存在, 联系制造商
告警 206	交流防雷器告警	1.关机后检查直流防雷器 2.如果故障信息仍存在, 联系制造商
告警 207	USB过流保护	1.拔掉U盘 2.关机后重新接入U盘 3.如果故障信息仍存在, 联系制造商
告警 208	直流保险丝断开	1.关机后检查保险丝 2.如果故障信息仍存在, 联系制造商
告警 209	面板电压过高	1.立刻断开DC开关并确认电压 2.恢复正常电压后, 如果故障信息仍存在, 联系制造商

警告编码	警告描述	建议
告警 210	面板反接	1.检查面板输入端 2.如果故障信息仍存在, 联系制造商
告警 300	无市电连接	1.请确认电网是否丢失。 2.如果故障信息仍存在, 联系制造商
告警 301	市电电压超范围	1.检查交流电压是否在标准电压的规格范围内。 2.如果故障信息仍存在, 联系制造商
告警 302	市电频率超范围	1.检查频率是否在范围内。 2.如果故障信息仍存在, 联系制造商
告警 303	输出过载	1.减小输出功率 2.如果故障信息仍存在, 联系制造商
告警 400	风扇功能异常	1.关机后检查风扇接线 2.更换风扇 3.如果故障信息仍存在, 联系制造商
告警401	电表异常	1.检查电表是否打开 2.检查机器与电表的连接是否正常
告警402	优化器和逆变器通讯异常	1.检查优化器是否打开。 2.检查优化器与逆变器的连接是否正常
告警403	组串通讯异常	1.关机后检查组串板接线 2.如果故障信息仍存在, 联系制造商
告警404	存储器异常	1.重启逆变器 2.如果故障信息仍存在, 联系制造商
告警405	控制板与通讯板固件版本不匹配	1.检查固件版本 2.如果故障信息仍存在, 联系制造商
告警406	升压电路故障	1.重启逆变器 2.如果故障信息仍存在, 联系制造商
告警 407	过温告警	1.重启逆变器 2.如果故障信息仍存在, 联系制造商
告警408	NTC损坏	1.重启逆变器 2.如果故障信息仍存在, 联系制造商
告警409	无功调度通讯异常	1.检查shinemaster是否开启无功调度功能 2.如果故障信息仍存在, 联系制造商

注：MAX-X系列逆变器有七个风扇（两个内置，五个外置）；  
若以上建议行不通，请联系古瑞瓦特新能源。

### 9.2.2 故障

故障码标明设备有所损坏或者设置异常，任何操作请专业人员进行。故障清除后，机器停止报错。部分故障为不可修复错误，请您联系古瑞瓦特新能源。

故障编码	故障描述	建议
故障 200	直流拉弧异常	1.关机后检查面板端接线 2.重启逆变器 3.如果故障信息仍存在，联系制造商
故障 201	漏电流过高	1.重启逆变器 2.如果故障信息仍存在，联系制造商
故障 202	面板电压过高	1.立刻断开DC开关并确认电压 2.恢复正常电压后，如果故障信息仍存在，联系制造商
故障 203	面板绝缘阻抗低	1.关机后检查面板外壳是否可靠接地。 2.如果故障信息仍存在，联系制造商
故障 300	市电电压异常	1.检查电网电压 2.如果电网电压已恢复至允许范围，故障信息仍存在，联系制造商
故障 301	AC接线故障	1.请检查市电端 2.如果故障信息仍存在，联系制造商
故障 302	无市电连接	1.关机后检查交流侧线路连接 2.如果故障信息仍存在，联系制造商
故障 303	零地侦测异常	1.关机后检查地线，确保地线连接可靠。 2.如果故障信息仍存在，联系制造商
故障 304	市电频率异常	1.检测电网频率，重启 2.如果故障信息仍存在，联系制造商
故障 305	输出过载保护	1.检查输出负载，减小负载功率 2.如果故障信息仍存在，联系制造商
故障 306	电流互感器反接	1.关机后检查电流互感器连接方向 2.如果故障信息仍存在，联系制造商
故障 307	电流互感器通讯失败	1.请检查通讯线 2.如果故障信息仍存在，联系制造商
故障 308	配对超时	1.机器与电流互感器配对超时，重新配对 2.如果故障信息仍存在，联系制造商
故障 400	直流分量偏置异常	1.重启逆变器 2.如果故障信息仍存在，联系制造商
故障 401	输出电压直流分量过高	1.重启逆变器 2.如果故障信息仍存在，联系制造商
故障 402	输出电流直流分量过高	1.重启逆变器 2.如果故障信息仍存在，联系制造商
故障 403	输出电流不平衡	1.关机后检查输出电流是否不平衡 2.如果故障信息仍存在，联系制造商
故障 404	母线电压采样异常	1.重启逆变器 2.如果故障信息仍存在，联系制造商

故障 405	继电器异常	1.重启逆变器 2.如果故障信息仍存在，联系制造商
故障 406	初始化模式异常	1.重新设置模式 2.如果故障信息仍存在，联系制造商
故障 407	自动检测失败	1.重启逆变器 2.如果故障信息仍存在，联系制造商
故障 408	温度过高	1.关机后检查温度，正常后重启逆变器 2.如果故障信息仍存在，联系制造商
故障 409	母线电压异常	1.重启逆变器 2.如果故障信息仍存在，联系制造商
故障 410	绝缘阻抗采样不一致	1.重启逆变器 2.如果故障信息仍存在，联系制造商
故障 411	内部通讯异常	1.关机后检查通讯板接线 2.如果故障信息仍存在，联系制造商
故障 412	温度传感器连接异常	1.关机后检查温度采样模块是否接好 2.如果故障信息仍存在，联系制造商
故障 413	驱动异常	1.重启逆变器 2.如果故障信息仍存在，联系制造商
故障 414	存储器异常	1.重启逆变器 2.如果故障信息仍存在，联系制造商
故障 415	辅助电源异常	1.重启逆变器 2.如果故障信息仍存在，联系制造商
故障 416	过流保护	1.重启逆变器 2.如果故障信息仍存在，联系制造商
故障 417	电网电压采样不一致	1.重启逆变器 2.如果故障信息仍存在，联系制造商
故障 418	控制板与通讯板固件版本不匹配	1.检查固件版本 2.如果故障信息仍存在，联系制造商
故障 419	漏电流采样不一致	1.重启逆变器 2.如果故障信息仍存在，联系制造商
故障 420	漏电流模块异常	1.关机后检查漏电流模块 2.如果故障信息仍存在，联系制造商
故障 421	CPLD异常	1.重启逆变器 2.如果故障信息仍存在，联系制造商
故障 422	冗余采样不一致	1.重启逆变器 2.如果故障信息仍存在，联系制造商
故障 425	AFCI自检故障	1.重启逆变器 2.如果故障信息仍存在，联系制造商
故障 426	PV电流采样异常	1.重启逆变器 2.如果故障信息仍存在，联系制造商
故障 427	AC电流采样异常	1.重启逆变器 2.如果故障信息仍存在，联系制造商
故障 428	BOOST短路	1.联系制造商
故障 429	BUS软启失败	1.重启逆变器 2.如果故障信息仍存在，联系制造商

# 10 产品规格

机型名称	MAX 100KTL3-X LV	MAX 110KTL3-X LV	MAX 120KTL3-X LV	MAX 125KTL3-X LV
<b>技术参数</b>				
<b>输入参数 (直流)</b>				
最大推荐光伏输入功率	150kW	165kW	180kW	187.5kW
最大直流输入电压	1100V			
启动电压	195V			
额定输入电压	600V			
MPPT电压范围	180-1000V			
MPPT数量	10			
每路MPPT最大输入组串数	2			
每路MPPT最大输入电流	32A			
每路MPPT最大短路电流	40A			
<b>输出参数 (直流)</b>				
输出额定功率	100kW	110kW	120kW	125kW
最大输出视在功率	110kVA	121kVA	132kVA	137.5kVA
额定输出电压/范围	230V/400V 340-440VAC			
额定输出频率/范围	50/60Hz 45-55Hz/55-65Hz			
最大输出电流	167.1A	183.8A	200.5A	208.9A
功率因数 (额定功率下)	>0.99			
功率因数可调范围	0.8超前...0.8滞后			
最大总谐波失真	<3%			
电网连接类型	3W/N/PE			
<b>效率</b>				
最大效率	98.80%			
中国效率	98.40%	98.5%	98.5%	98.5%
<b>保护</b>				
直流极性反接保护	具备			
直流输入开关	具备			
直流浪涌保护	Type II			
绝缘阻抗检测	具备			

输出浪涌保护	Type II
输出短路保护	具备
电网监测	具备
孤岛保护	具备
残余电流检测	具备
组串检测	具备
PID修复	可选
电弧故障检测	可选
<b>常规参数</b>	
尺寸(宽/高/厚)	970*640*345mm
重量	84kg
工作温度范围	-30°C - +60°C
最高工作海拔	4000m
夜间自耗电	<1W(Note1)
拓扑结构	无变压器
冷却方式	智能强制风冷
防护等级	IP66
相对湿度	0~100%
直流端子类型	H4
交流端子类型	OT/DT端子
<b>显示与通讯</b>	
显示	LED/WIFI+APP
RS485/USB	具备
PLC/GPRS/4G	可选
认证与许可	NB/T 32004-2018, IEC/EN62109-1, IEC/EN62109-2, EN61000-6-2, EN61000-6-4
Note1: 如果带AC供电, 夜间损耗<15W。	



机型名称 技术参数	MAX 133KTL3-X	MAX LV125KTL3-X	MAX MV136KTL3-X	MAX MV150KTL3-X
<b>输入参数 (直流)</b>				
最大推荐光伏输入功率	199.5kW	187.5kW	204kW	225kW
最大直流输入电压	1100V			
启动电压	195V			
额定输入电压	600V	720V	720V	720V
MPPT电压范围	180-1000V			
MPPT数量	10			
每路MPPT最大输入组串数	2			
每路MPPT最大输入电流	32A			
每路MPPT最大短路电流	40A			
<b>输出参数 (直流)</b>				
输出额定功率	133kW	125kW	136kW	150kW
最大输出视在功率	146.3kVA	137.5kVA	149.6kVA	165kVA
额定输出电压/范围	230V/400V 340-440VAC	277V/480V 408-528VAC	277V/480V 408-528VAC	277V/480V 408-528VAC
额定输出频率/范围	50/60Hz 45-55Hz/55-65Hz			
最大输出电流	222.3A	165.4A	179.9A	198.5A
功率因数 (额定功率下)	>0.99			
功率因数可调范围	0.8超前 ...0.8滞后			
最大总谐波失真	<3%			
电网连接类型	3W/N/PE	3W+PE	3W+PE	3W+PE
<b>效率</b>				
最大效率	98.80%	99.00%	99.00%	99.00%
中国效率	98.50%			
<b>保护</b>				
直流极性反接保护	具备			
直流输入开关	具备			
直流浪涌保护	Type II			
绝缘阻抗检测	具备			

输出浪涌保护	Type II
输出短路保护	具备
电网监测	具备
孤岛保护	具备
残余电流检测	具备
组串检测	具备
PID修复	可选
电弧故障检测	可选
<b>常规参数</b>	
尺寸(宽/高/厚)	970*640*345mm
重量	84kg
工作温度范围	-30°C - +60°C
最高工作海拔	4000m
夜间自耗电	<1W(Note1)
拓扑结构	无变压器
冷却方式	智能强制风冷
防护等级	IP66
相对湿度	0~100%
直流端子类型	H4
交流端子类型	OT/DT端子
<b>显示与通讯</b>	
显示	LED/WIFI+APP
RS485/USB	具备
PLC/GPRS/4G	可选
认证与许可	NB/T 32004-2018,IEC/EN62109-1,IEC/EN62109-2,EN61000-6-2,EN61000-6-4
Note1: 如果带AC供电, 夜间损耗<15W。	

# 11 停运处理

若逆变器今后不再运行，需要妥善处理，步骤如下：

- 1>断开外部交流断路器，并防止因误操作而重新连接。
- 2>将直流开关旋至“OFF”位置。
- 3>至少等待5分钟，直至内部的电容完全放电。
- 4>拆除交流连接线。
- 5>拆除直流连接线。
- 6>逆变器从墙上取下。
- 7>处理逆变器。

# 12 质量保证

请参考相关文件

# 13 联系我们

如果您对产品有技术上问题，请与您的安装商或古瑞瓦特新能源联系。在查询时，请提供以下信息：

- 1>逆变器的型号
- 2>逆变器的序列号
- 3>逆变器的错误信息代码
- 4>逆变器的LED显示内容
- 5>逆变器的输入输出电压
- 6>逆变器的通讯方式

深圳古瑞瓦特新能源有限公司  
深圳市宝安区西乡街道固兴社区航城大道中德  
欧产业示范园A栋A401,4-13楼

客户服务热线 400-931-3122  
邮箱 service@ginverter.com  
网站 www.growatt.com