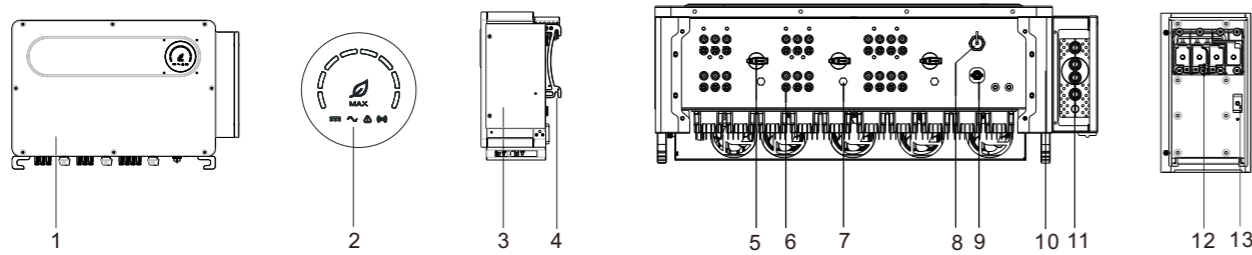


1 概述

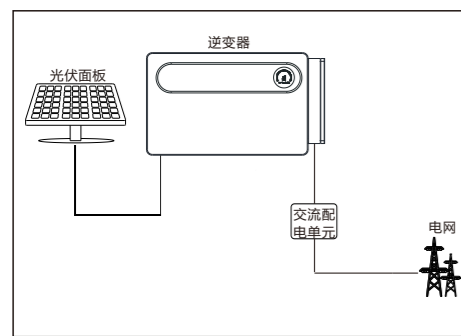


- (1)前面板
- (2)LED灯
- (3)接线盒
- (4)整机支撑脚
- (5)DC开关
- (6)PV端子
- (7)透气阀
- (8)USB接口
- (9)COM接口
- (10)护脚
- (11)防水硅胶垫
- (12)交流端子排
- (13)内置接地铜排

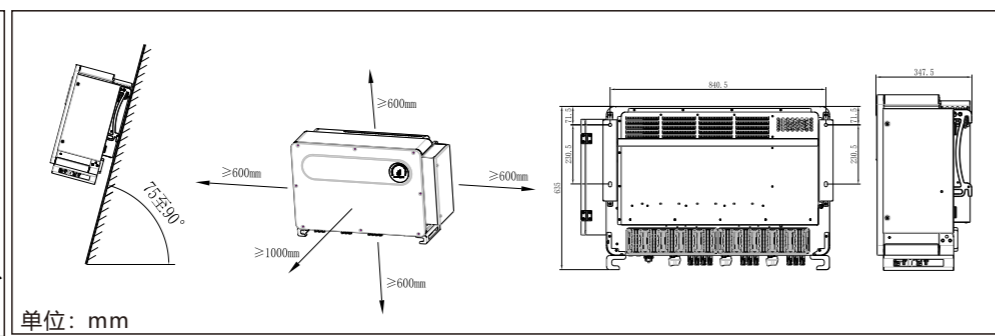
注意:
 1.由于产品升级或其余原因,本文会不定期更新。除非另有约定,本文仅作为使用指导,所有信息和建议不构成明示或暗示担保,相关内容最终解释权在Growatt。
 2.本文档仅用于快速指导安装,具体详细细节见《用户手册》。
 3.对于不按照内容操作造成的机器损坏不在质保范围内。

2 安装

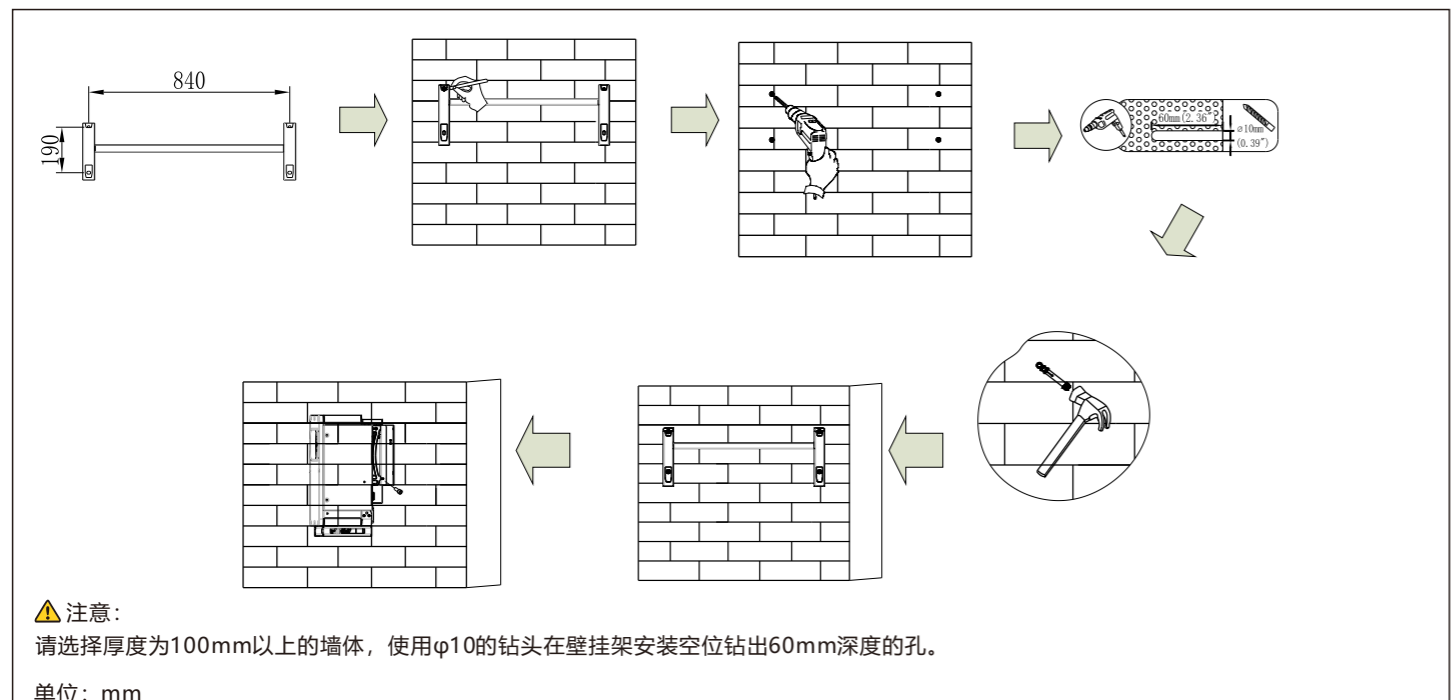
系统安装框图



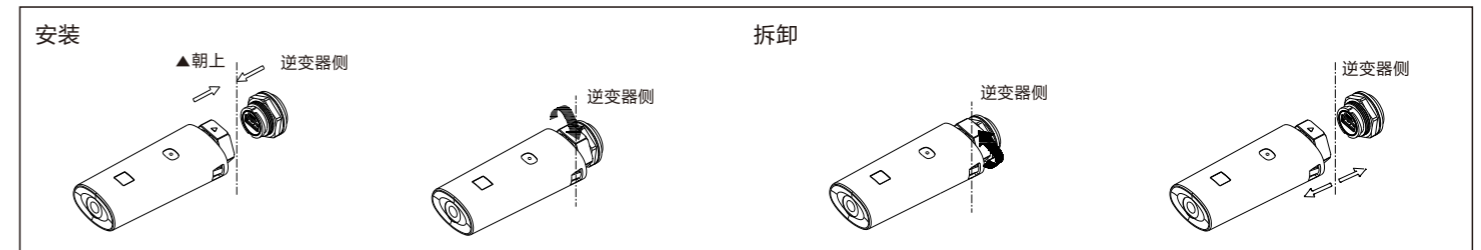
2.1 尺寸安装要求



2.2 挂墙安装



2.3 安装采集器



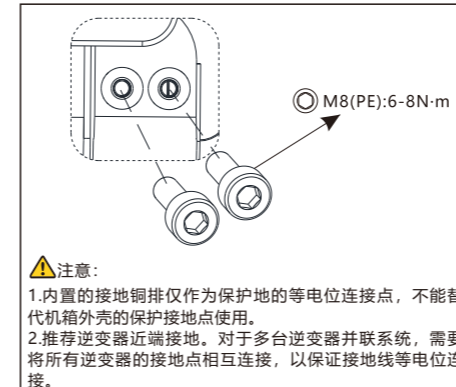
3 电气连接

请在连线前按照如下情况准备好电缆线

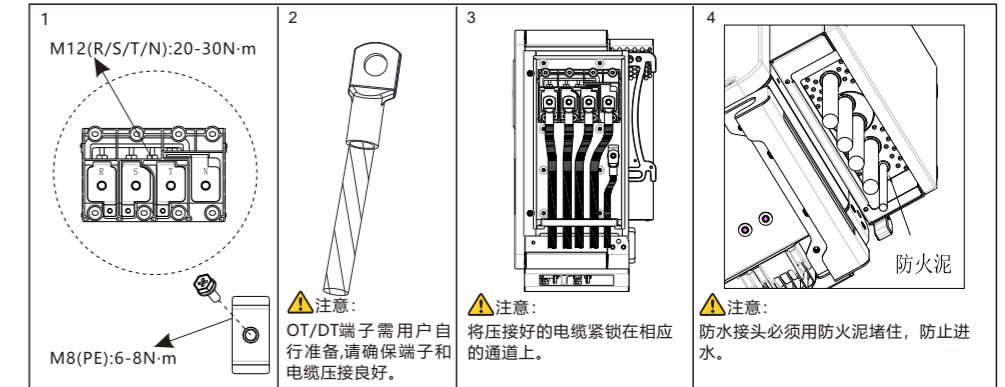
序号	线缆	类型	铜线推荐型号	铝线推荐型号
1	保护接地	单根多芯黄绿线	50mm ²	70mm ²
2	交流输出线	单根多芯线	70mm ² - 240mm ²	95mm ² - 240mm ²
3	直流PV输入线	单根多芯线	4mm ² - 6mm ²	/
4	其余通讯线	RS485	/	/

注意:
 1.在接线前请确保所有开关均为OFF状态,为了人身安全,请不要进行带电操作。
 2.若线缆直径与所配端子不符,或者线缆为铝线,请联系我司售后人员。

3.1 保护接地

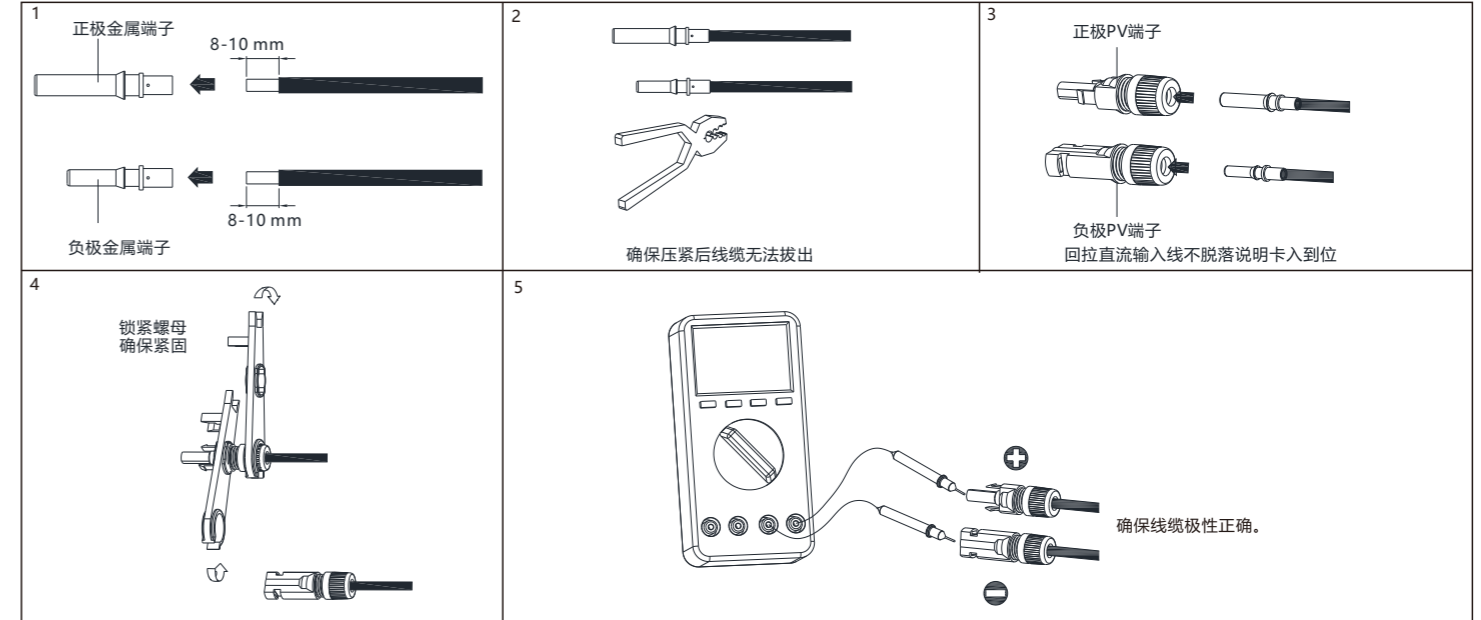


3.2 交流接线



3.3 直流接线

3.3.1 安装直流PV输入端子



3.3.2 插入直流端子

注意:

1. 在安装PV端子前, 请确认PV输入电压、电流未超过机器规格书限制。
2. PV端子安装时, 注意正负极的区分以及端子与机器一一对应。
3. 端子对接卡入时, 有一个click的声音, 请在端子对接完成后, 轻拉PV线, 观察端子是否存在晃动, 脱落的情况。

3.3.3 通讯线安装

3.3.3.1 RS485安装

序号	定义	序号	定义
1/2	485-1 PE 屏蔽层	9	DRM1/5
3	485-1 A1	10	DRM2/6
4	485-1 B1	11	DRM3/7
5	485-1 A1	12	DRM4/8
6	485-1 B1	13	REF/GEN
7	485-2 A1	14	DRM0/COM
8	485-2 B1	15/16	485-1 匹配电阻

注意: 多台逆变器并机时, 需要引入匹配电阻。

3.3.3.2 USB接口

USB接口可用于连接USB转WIFI模块/GPRS模块。

3.3.3.3 多机并联

注意:

1. 多台 ($n > 1$, n 建议不超过32) 逆变器并机时, 最后一台逆变器需引入匹配电阻, 即把一根线接在引脚15/16上。

4. 安装后检查

序号	验收标准	序号	验收标准
1	逆变器安装正确且牢固可靠	2	RS485通讯线安装正确且牢固可靠。
3	线缆布线合理, 符合要求, 无破皮等现象	4	地线确认连接且牢固可靠。
5	所有开关均处于OFF状态	6	所有接线正确, 并且稳固连接。
7	扎线带端口修剪好, 不留尖角等。	8	所有外露的端子均有良好的防护, 无空置端口。
9	注意收拾好所有施工的残料。		

5. 开关机步骤

注意:

上电前, 请再次确认所有的电压范围均在机器的工作范围内, 否则可能造成机器的损坏。

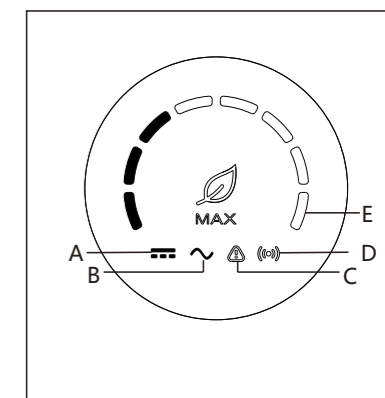
按照如下步骤进行开关机动作:

1. 闭合电网和逆变器之间的开关。
2. 闭合PV和逆变器之间的开关。
3. 如果需要对逆变器进行设置, 请详见逆变器用户手册。

6. 观察机器状态

客户可以通过观察LED灯了解相关信息, 如下是亮不同LED灯的情况介绍:

指示灯	功能	状态	指示说明
A	PV电压指示灯	绿灯常亮	PV电压 $\geq 190V$
B	AC电压指示灯	绿灯常亮	有AC电压
		绿灯闪烁	逆变器并网倒计时/故障状态
C	告警/故障指示灯	红灯慢闪	逆变器告警
		红灯常亮	逆变器故障
D	通讯指示灯	绿灯常亮	逆变器正常通讯
E	功率指示灯	绿灯亮	每个灯光柱显示相应的输出功率
	故障码指示灯	绿灯常亮	详细故障码, 请参考说明书



7. 售后联系

深圳古瑞瓦特新能源有限公司
深圳市宝安区西乡街道固兴社区航城大道中德
欧产业示范园A栋A401,4-13楼

客户服务热线 400-931-3122
邮箱 service@ginverter.com
网站 www.growatt.com



扫描二维码
下载说明书



扫描二维码
关注公众号