

Growatt 古瑞瓦特

# 光伏离网系统 解决方案

P O W E R  
- I N G ●  
T O M O -  
R R O W ●

T 400-931-3122 F 86 755-2951-5888

深圳古瑞瓦特新能源股份有限公司

中国·深圳·宝安区·石岩街道办·光明路28号

古瑞瓦特工业园

W:www.growatt.com

GR-CA-035-01



# 概述

光伏离网解决方案通过利用光伏发电解决无电，缺电及电力不稳定地区的居民，学校或小型工厂的生活用电，生活用水和工作用电需求，光伏发电凭借经济，清洁，环保，无噪音的优势可以部分替代或完全替代柴油发电机的发电功能。

古瑞瓦特拥有完善的高频离网逆变器，工频离网逆变器，MPPT控制器和水泵逆变器及相关锂电池和监控产品，可以根据实际应用的需求，组成3-30KW光伏离网系统。



高频逆变器应用场景



工频逆变器应用场景



MPPT控制器应用场景



水泵逆变器应用场景

# 解决方案

## 高频逆变器应用场景

无电，缺电，电力不稳定地区，无电机等冲击性负载的场景

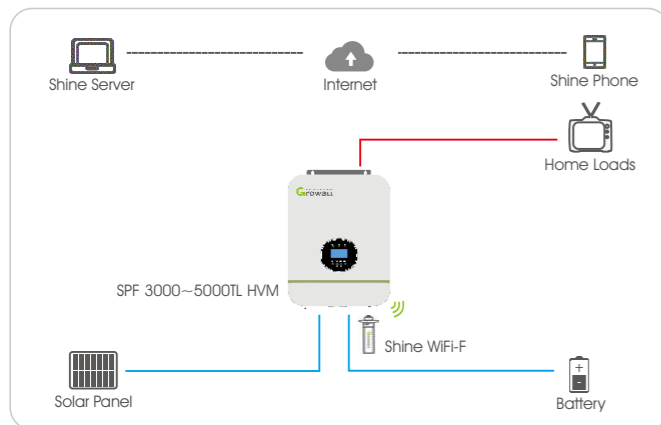
### 产品特征

- 集成MPPT控制器
- 市电和光伏供电优先级可设置
- 兼容铅酸和锂电池
- 可选WIFI或GPRS远程通讯模块
- 最大支持6台单相或三相并机

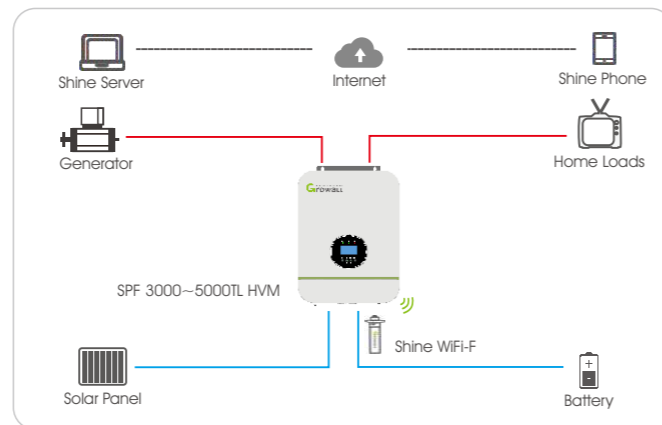
### 系统图

#### A. 单相单机应用

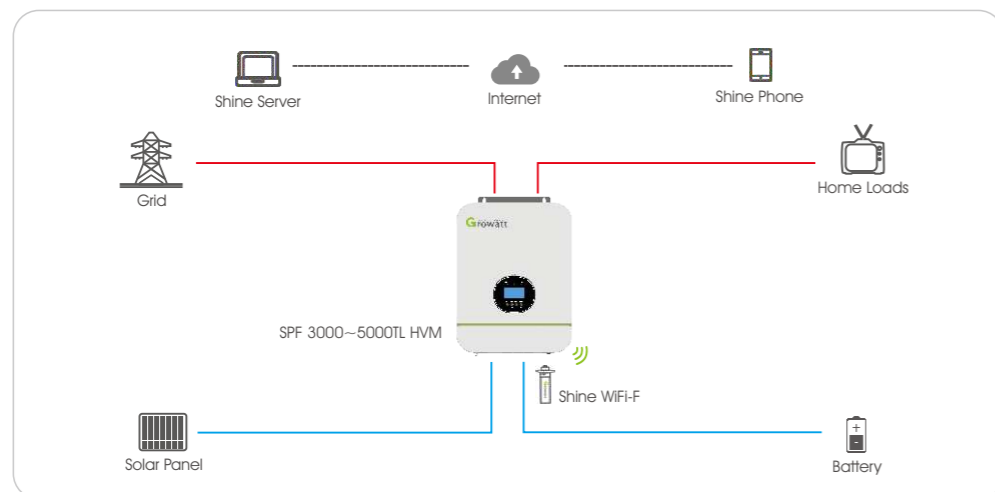
##### 01 仅光伏应用



##### 02 光伏+发电机应用

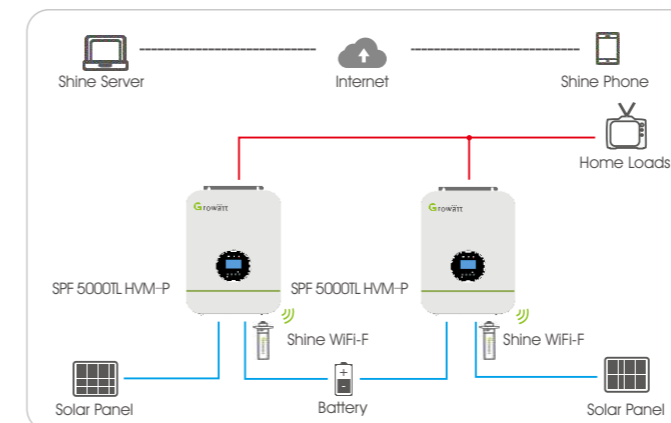


##### 03 光伏+市电应用

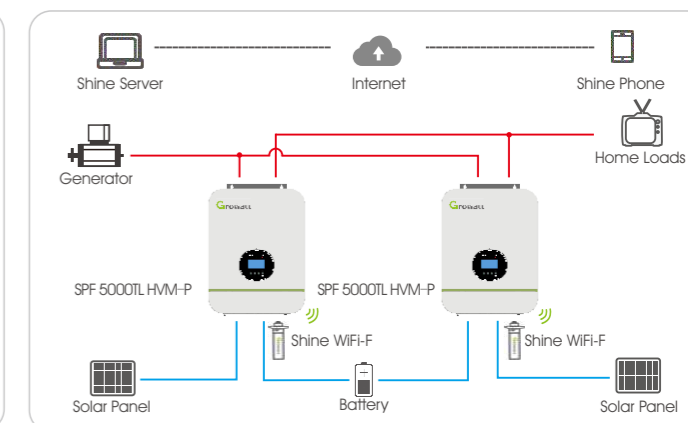


#### B. 单相并机应用

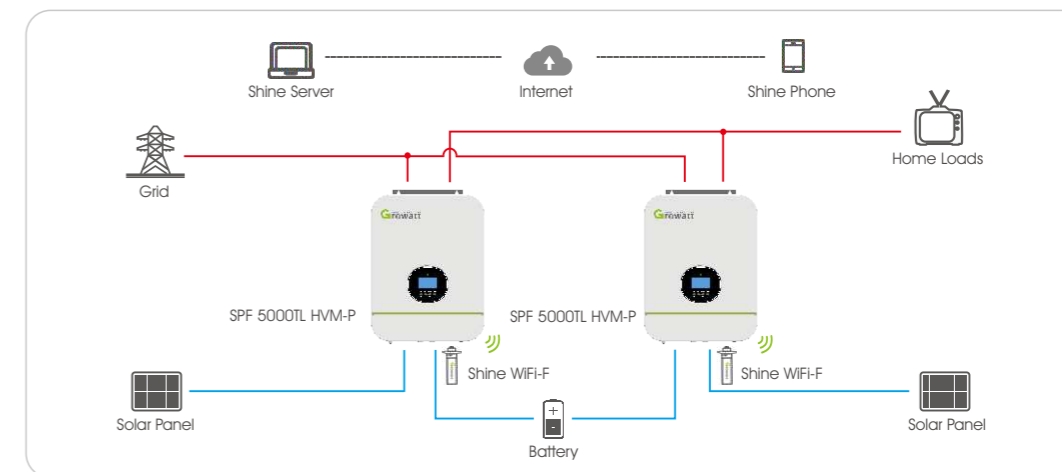
##### 01 仅光伏应用



##### 02 光伏+发电机应用

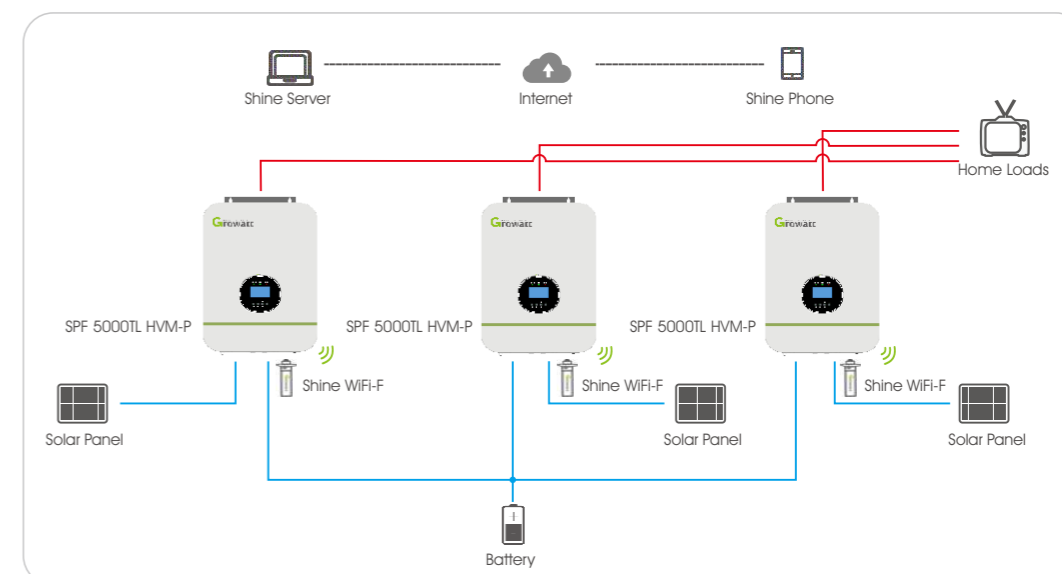


##### 03 光伏+市电应用

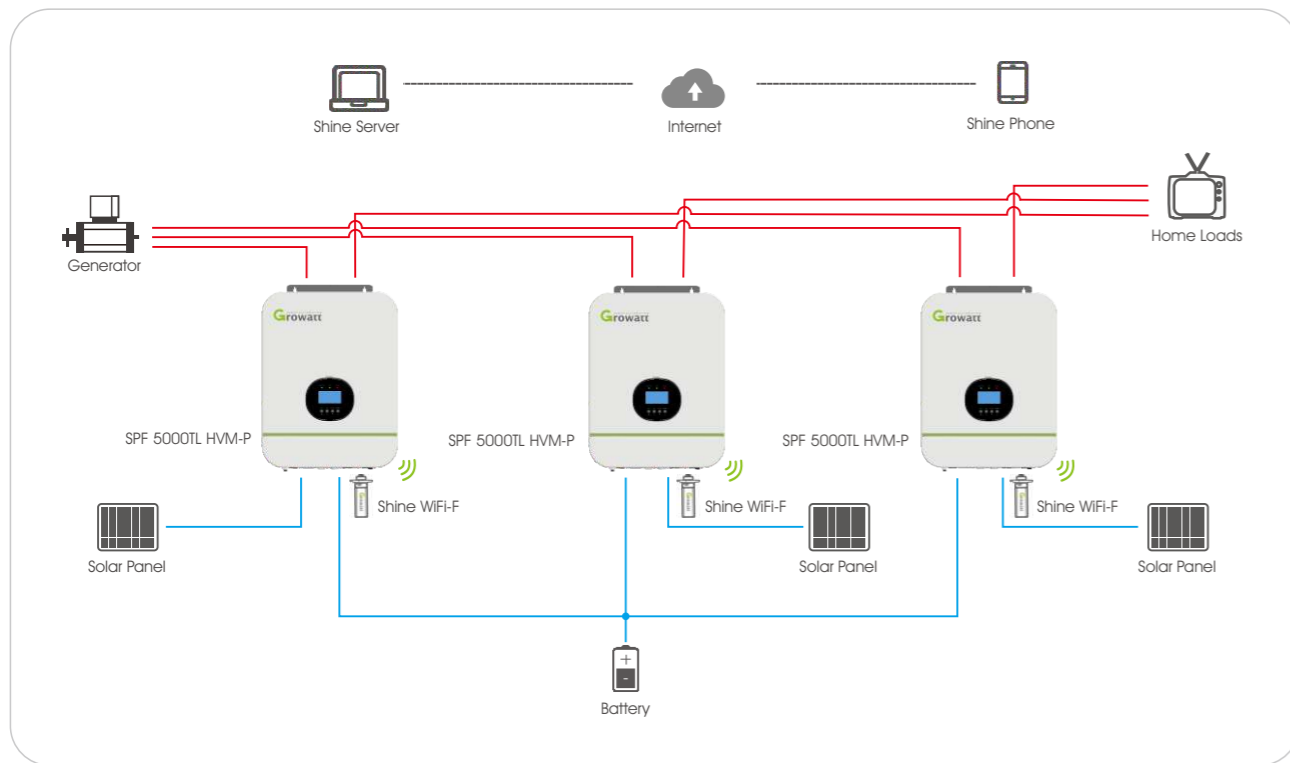


#### C. 三相机并机应用

##### 01 仅光伏应用

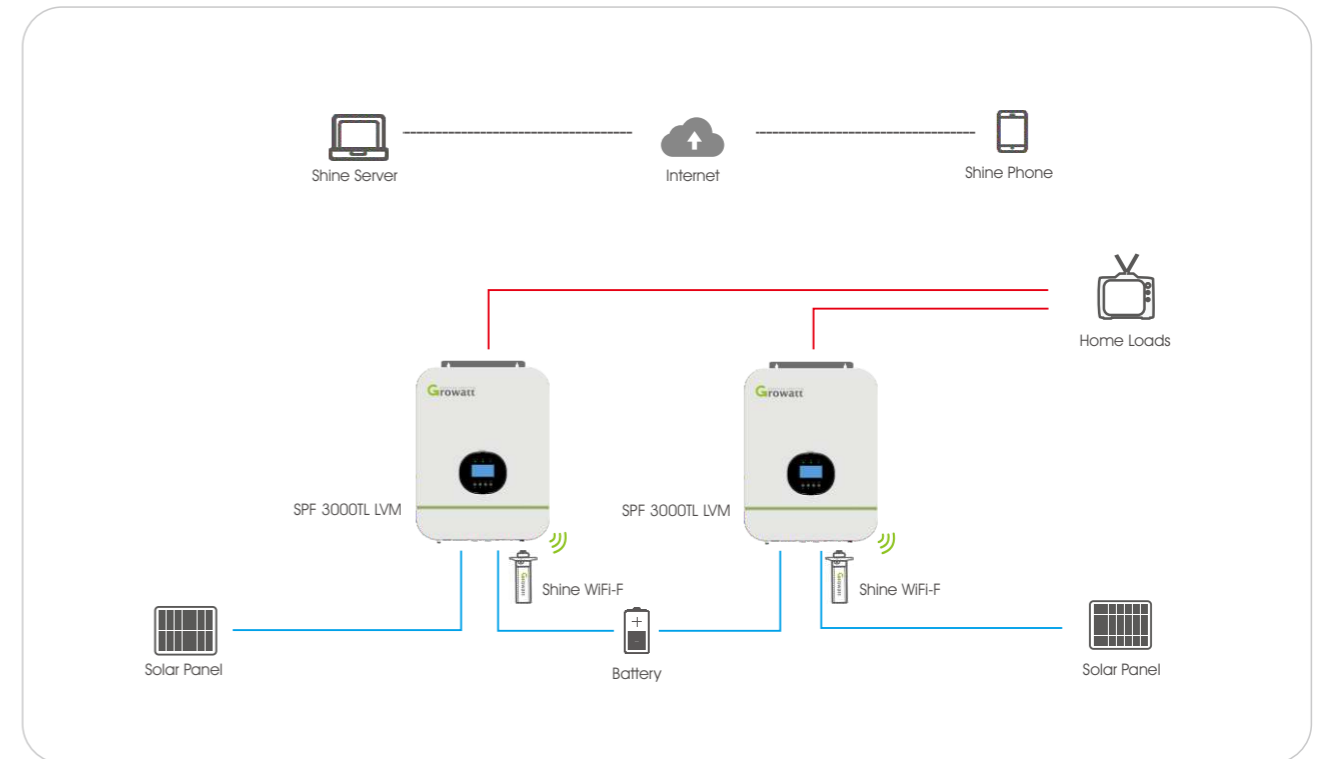


02 光伏+发电机应用

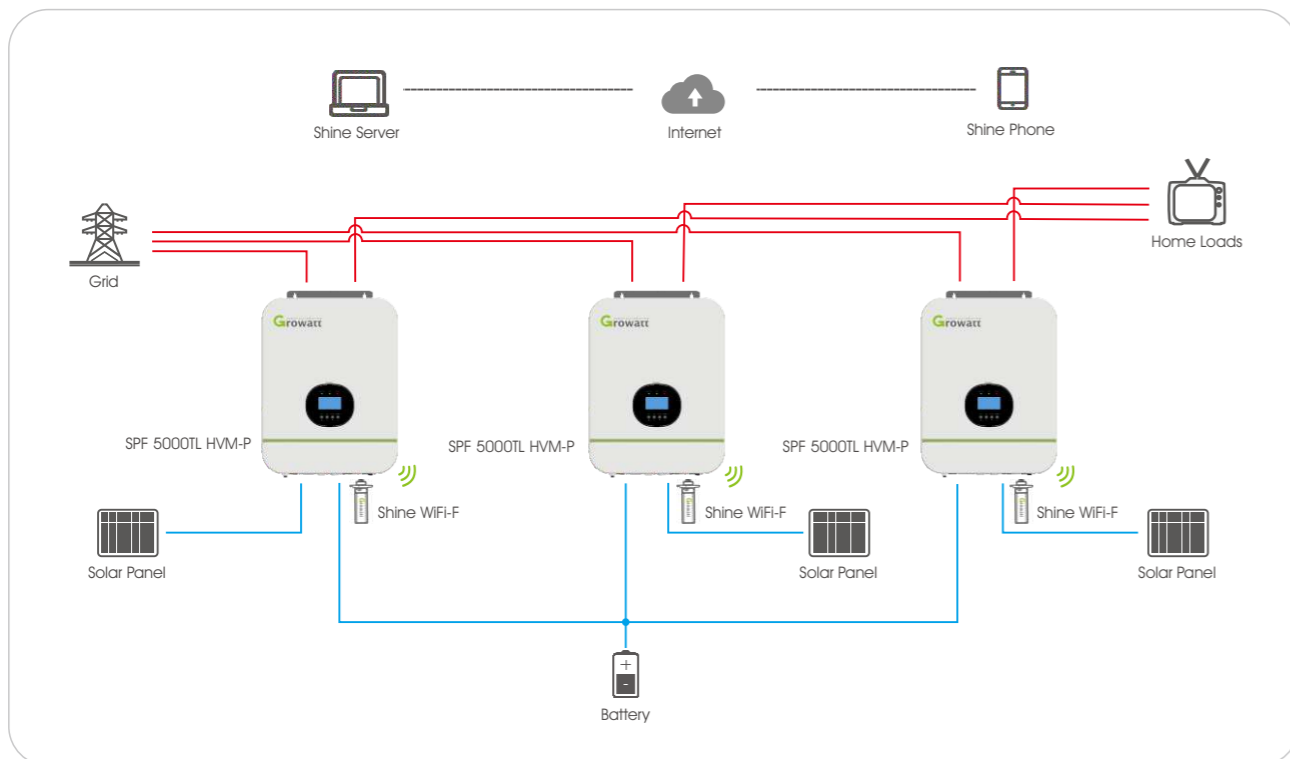


D. 分相并机应用 (仅SPF 3000TL LVM)

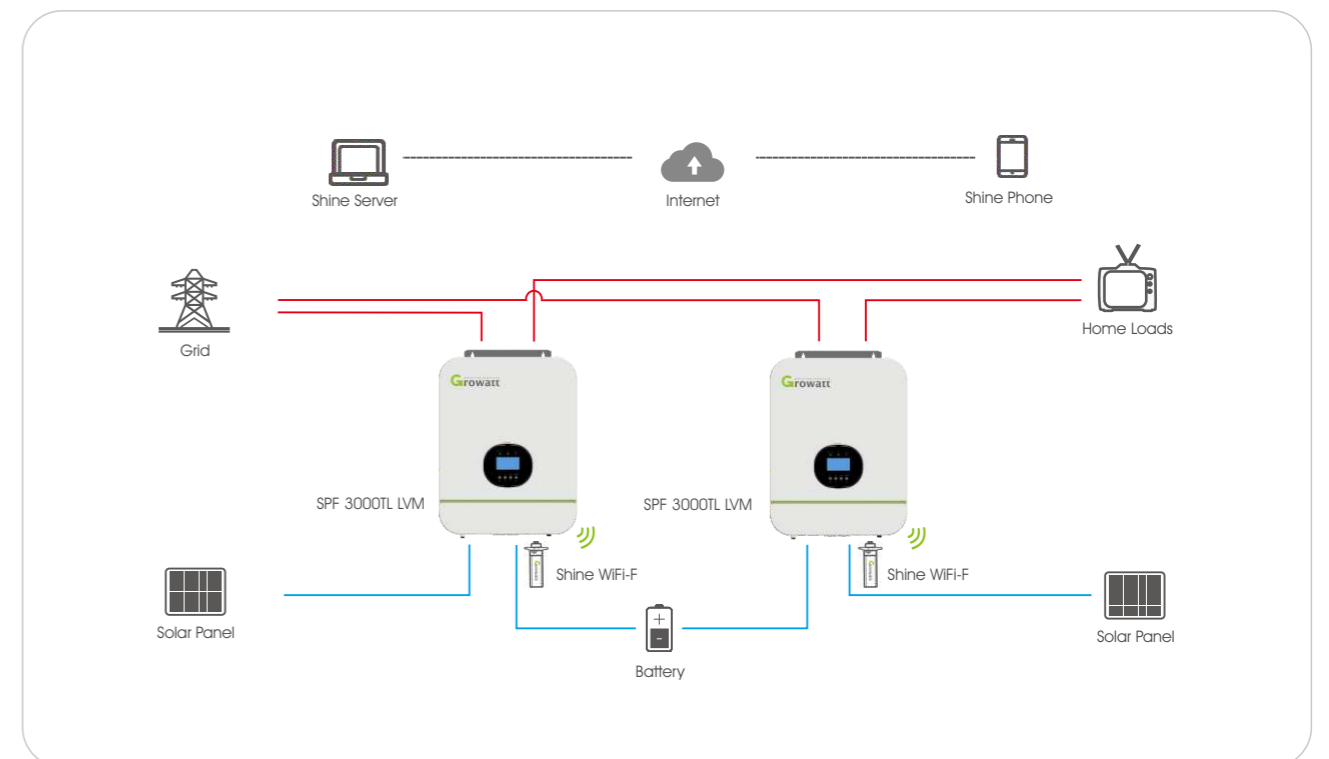
01 仅光伏应用



03 光伏+市电应用



02 光伏+市电应用



# SPF 3000~5000TL HVM

高频，230Vac输出



型号	SPF 3000TL HVM-24	SPF 3000TL HVM-48	SPF 5000TL HVM/HVM-P
电池电压	24VDC	48VDC	48VDC
<b>输出</b>			
额定功率	3000VA/ 3000W	3000VA/ 3000W	5000VA/ 5000W
并网功能	不具备	不具备	具备, 最多6台
输出电压范围 (电池模式)	230VAC ± 5% @ 50/60Hz	230VAC ± 5% @ 50/60Hz	230VAC ± 5% @ 50/60Hz
浪涌功率	6000VA	6000VA	10000VA
转换效率	93%	93%	93%
输出波形	纯正弦波	纯正弦波	纯正弦波
切换时间	10 ms (个人电脑); 20 ms (家庭负载)		
<b>光伏充电器</b>			
最大输入功率	1000W	1800W	4500W
MPPT 电压范围	30VDC ~ 80VDC	60VDC ~ 115VDC	60VDC ~ 115VDC
最大输入电压	100VDC	145VDC	145VDC
最大充电电流	50A	30A	80A
最大充电效率	97%	97%	97%
待机功耗	2 W	2 W	2 W
<b>交流充电器</b>			
最大充电电流	30A	15A	60A
交流输入电压	230 VAC	230 VAC	230 VAC
交流输入电压范围	170-280 VAC (个人电脑); 90-280 VAC (家庭负载)		
频率范围	50Hz/60Hz (自适应)	50Hz/60Hz (自适应)	50Hz/60Hz (自适应)
<b>基本参数</b>			
尺寸	120/315/390mm	120/315/390mm	130/350/455mm
重量 kg	8	8	14.5
<b>工作环境</b>			
相对湿度	5% - 95% (不凝露)	5% - 95% (不凝露)	5% - 95% (不凝露)
运行温度范围	0°C - 55°C	0°C - 55°C	0°C - 55°C
存储温度范围	-15°C - 60°C	-15°C - 60°C	-15°C - 60°C

# SPF 5000TL HVM-WPV

高频，宽PV输入电压，230Vac输出



型号	SPF 5000TL HVM-WPV	SPF 5000TL HVM-WPV-P
电池电压	48VDC	
<b>输出</b>		
额定功率	5000VA/ 5000W	
并网功能	不具备, 需选购并网套件	具备, 最多6台
输出电压范围 (电池模式)	230VAC ± 5% @ 50/60Hz	
浪涌功率	10000VA	
转换效率	93%	
输出波形	纯正弦波	
切换时间	10 ms (个人电脑); 20 ms (家庭负载)	
<b>光伏充电器</b>		
最大输入功率	5500W	
MPPT 电压范围	120VDC ~ 430VDC	
最大输入电压	450VDC	
最大充电电流	100A	
最大充电效率	97%	
<b>交流充电器</b>		
最大充电电流	80A	
交流输入电压	230 VAC	
交流输入电压范围	170-280 VAC (个人电脑); 90-280 VAC (家庭负载)	
频率范围	50Hz/60Hz (自适应)	
<b>基本参数</b>		
尺寸	485/330/135mm	
重量 kg	12	
<b>工作环境</b>		
相对湿度	5% - 95% (不凝露)	
运行温度范围	0°C - 55°C	
存储温度范围	-15°C - 60°C	

# SPF 3000TL LVM

高频，120Vac输出，支持拼分相



型号	SPF 3000TL LVM-24P	SPF 3000TL LVM-48P
电池电压	24VDC	48VDC
<b>输出</b>		
额定功率	3000VA/ 3000W	3000VA/ 3000W
并机功能	Yes	Yes
输出电压范围 (电池模式)	120VAC $\pm$ 5% @ 50/60Hz	120VAC $\pm$ 5% @ 50/60Hz
浪涌功率	6000VA	6000VA
转换效率	93%	93%
输出波形	纯正弦波	纯正弦波
切换时间	10 ms (个人电脑); 20 ms (家庭负载)	10 ms (个人电脑); 20 ms (家庭负载)
<b>光伏充电器</b>		
最大输入功率	2000W	4500W
MPPT 电压范围	30VDC ~ 115VDC	60VDC ~ 115VDC
最大输入电压	145VDC	145VDC
最大充电电流	80A	80A
最大充电效率	97%	97%
待机功耗	2 W	2 W
<b>交流充电器</b>		
最大充电电流	60A	40A
交流输入电压	120 VAC	120 VAC
交流输入电压范围	95-140VAC (个人电脑); 65-140 VAC (家庭负载)	
频率范围	50Hz/60Hz (Auto sensing)	
<b>基本参数</b>		
尺寸	130/350/455mm	130/350/455mm
重量 kg	11	11
<b>工作环境</b>		
相对湿度	5% - 95% (不凝露)	5% - 95% (不凝露)
运行温度范围	0°C - 55°C	0°C - 55°C
存储温度范围	-15°C - 60°C	-15°C - 60°C

## 工频逆变器应用场景:

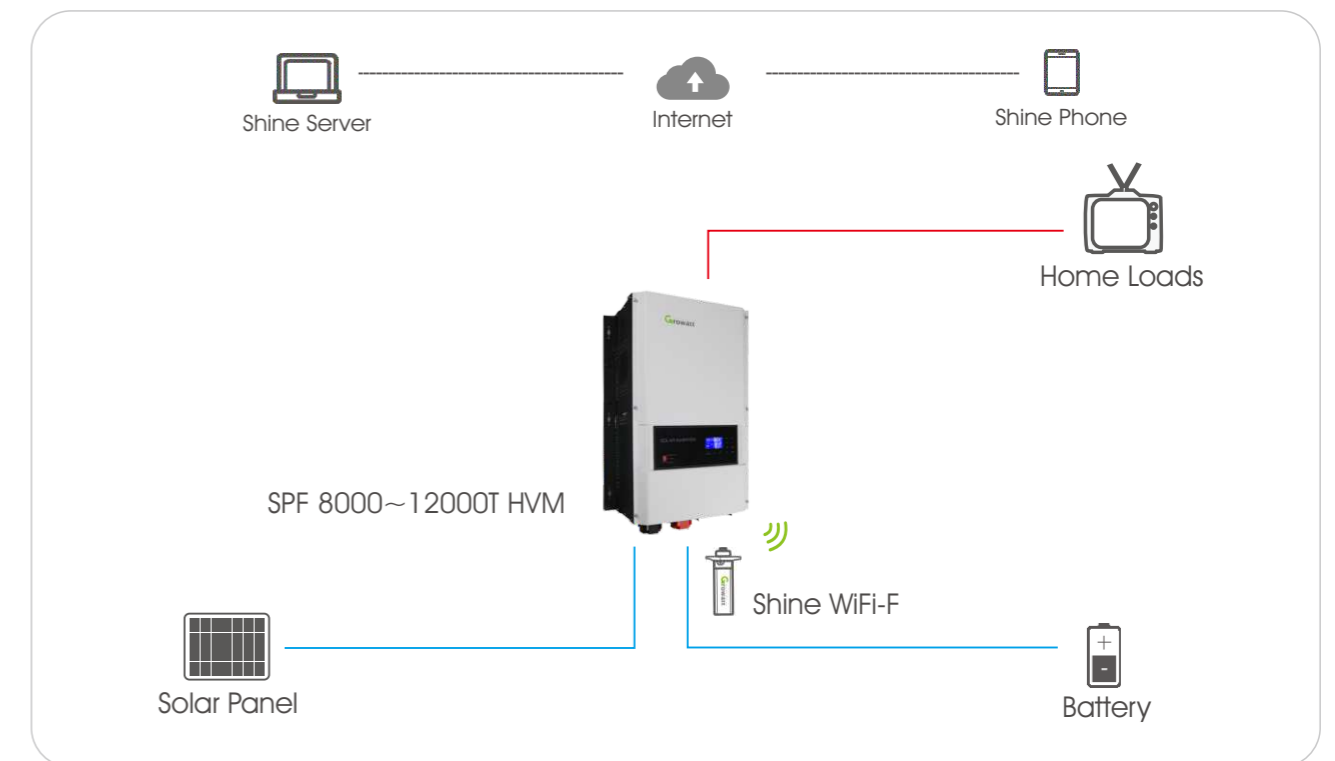
无电，缺电，电力不稳定地区，有电机等冲击性负载的场景

## 产品特点

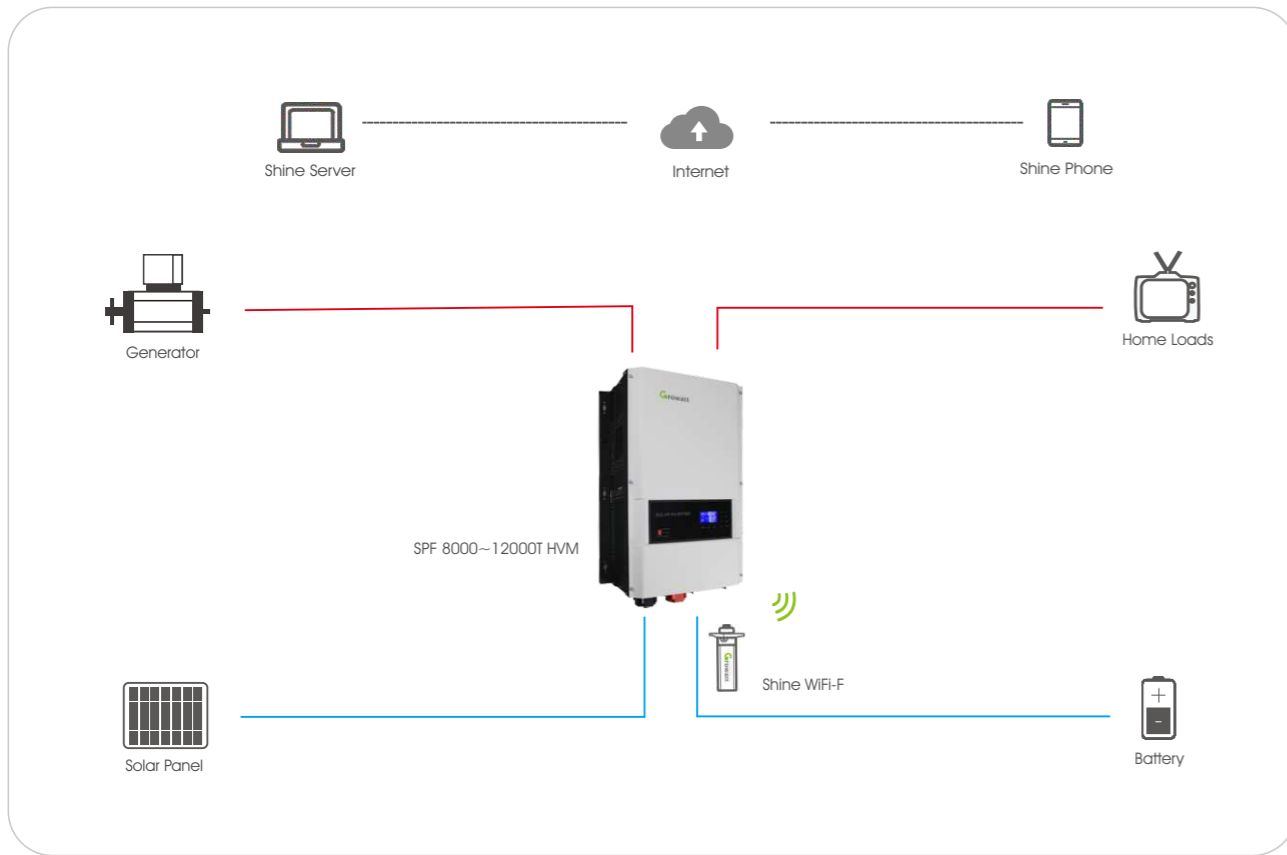
- 集成MPPT控制器
- 内置工频变压器，抗冲击能力强
- 市电和光伏供电优先级可设置
- 可选WIFI或GPRS远程通讯模块
- 分相120V/240Vac输出（仅SPF 4000-6000T DVM）

## 系统图

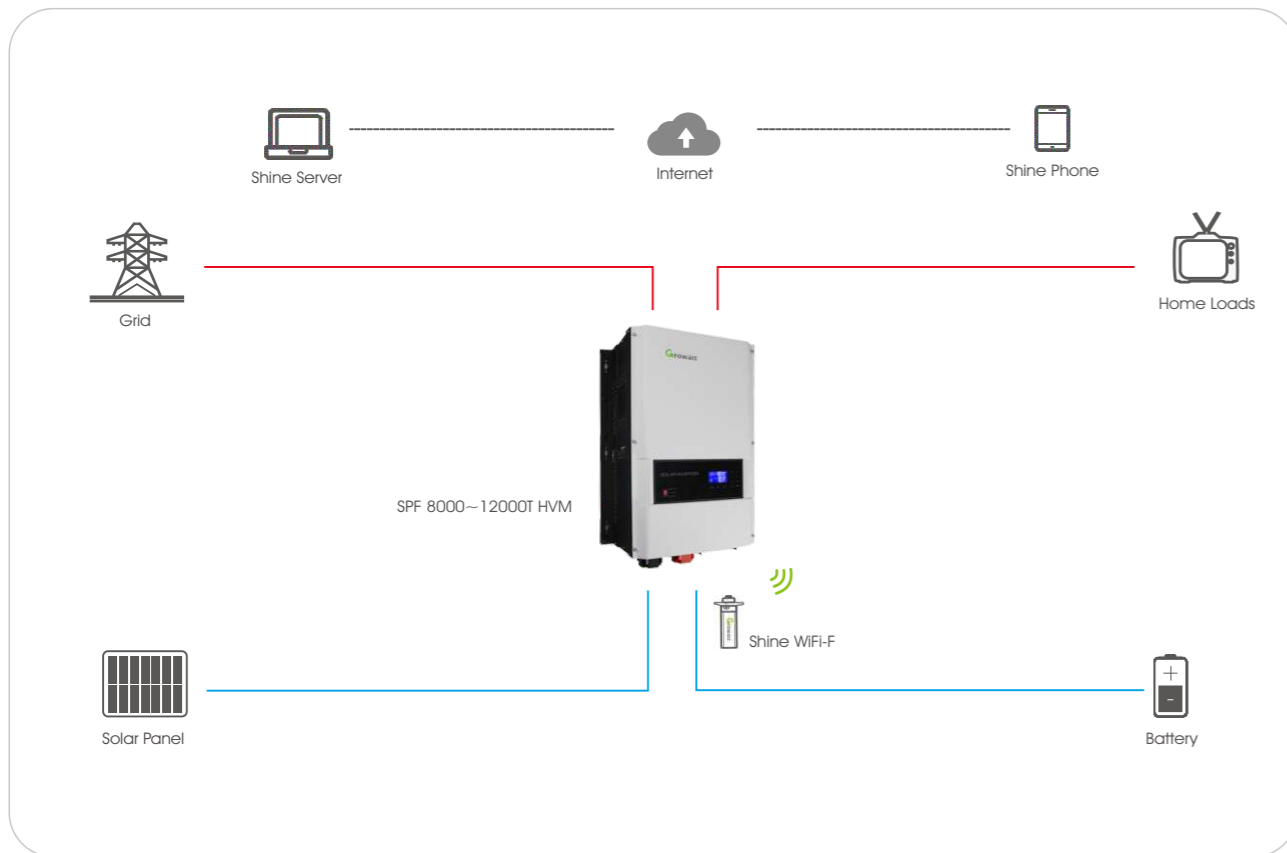
### 01 仅光伏应用



02 光伏+发电机应用



03 光伏+市电应用



# SPF 4000T~6000T DVM

工频，120V/240Vac分相输出



型号	SPF 4000T DVM	SPF 5000T DVM	SPF 6000T DVM
电池电压	48VDC	48VDC	48VDC
<b>输出</b>			
额定功率	4KW	5KW	6KW
带电机负载能力	4HP	5HP	6HP
输出波形	纯正弦波	纯正弦波	纯正弦波
输出电压	120V/240VAC +/-10%	120V/240VAC(+/-10% RMS)	120V/240VAC(+/-10% RMS)
输出频率	50Hz/60Hz +/-0.3 Hz	50Hz/60Hz +/-0.3 Hz	50Hz/60Hz +/-0.3 Hz
转换效率	>85%	>85%	>85%
切换时间	10ms	10ms(max)	10ms(max)
<b>光伏充电器</b>			
最大充电电流	80A	80A	80A
最大输入功率	5000W	5000W	5000W
MPPT 电压范围	60~140VDC	60~140VDC	60~140VDC
最大输入电压	150VDC	150VDC	150VDC
最大充电效率	>98%	>98%	>98%
待机功耗	<2W	<2W	<2W
<b>交流充电器</b>			
交流电压	230VAC	230VAC	230VAC
交流电压范围	184~272VAC(UPS);154~272VAC(APL)	184~272VAC(UPS);154~272VAC(APL)	184~272VAC(UPS);154~272VAC(APL)
频率	50Hz/60Hz (Auto sensing)	50Hz/60Hz (Auto sensing)	50Hz/60Hz (Auto sensing)
最大充电电流	40A	50A	60A
过充保护电压	62V	62V	62V
<b>基本参数</b>			
尺寸	440/218/540mm	440/218/540mm	440/218/540mm
重量(kg)	42	47	52
运行温度范围	0°C to 40°C	0°C to 40°C	0°C to 40°C

# SPF 8000T~12000T HVM

工频，230Vac输出



型号	SPF 8000T HVM	SPF 10000T HVM	SPF 12000T HVM
电池电压	48VDC	48VDC	48VDC
<b>输出</b>			
额定功率	8KW	10KW	12KW
浪涌功率 (20ms)	24KW	30KW	36KW
带电机负载能力	4HP	5HP	6HP
输出波形	纯正弦波	纯正弦波	纯正弦波
输出电压	220V/230V/240VAC(+/-10% RMS)	220V/230V/240VAC(+/-10% RMS)	220V/230V/240VAC(+/-10% RMS)
输出频率	50Hz/60Hz +/-0.3 Hz	50Hz/60Hz +/-0.3 Hz	50Hz/60Hz +/-0.3 Hz
转换效率	>88%	>88%	>88%
切换时间	10ms(max)	10ms(max)	10ms(max)
<b>光伏充电器</b>			
最大充电电流	80A	80A	80A
最大输入功率	5000W	5000W	5000W
MPPT 电压范围	60~145VDC	60~145VDC	60~145VDC
最大输入电压	150VDC	150VDC	150VDC
最大充电效率	>98%	>98%	>98%
待机功耗	<2W	<2W	<2W
<b>交流充电器</b>			
交流电压	230VAC	230VAC	230VAC
交流电压范围	184~272VAC(UPS);154~272VAC(APL)	184~272VAC(UPS);154~272VAC(APL)	184~272VAC(UPS);154~272VAC(APL)
频率	50Hz/60Hz (Auto sensing)	50Hz/60Hz (Auto sensing)	50Hz/60Hz (Auto sensing)
最大充电电流	70A	80A	100A
过充保护电压	62V	62V	62V
<b>基本参数</b>			
尺寸 (宽/厚/高) mm	650/460/255	650/460/255	650/460/255
重量(kg)	70	76	76
运行温度范围	0°C to 40°C	0°C to 40°C	0°C to 40°C

## MPPT控制器应用场景:

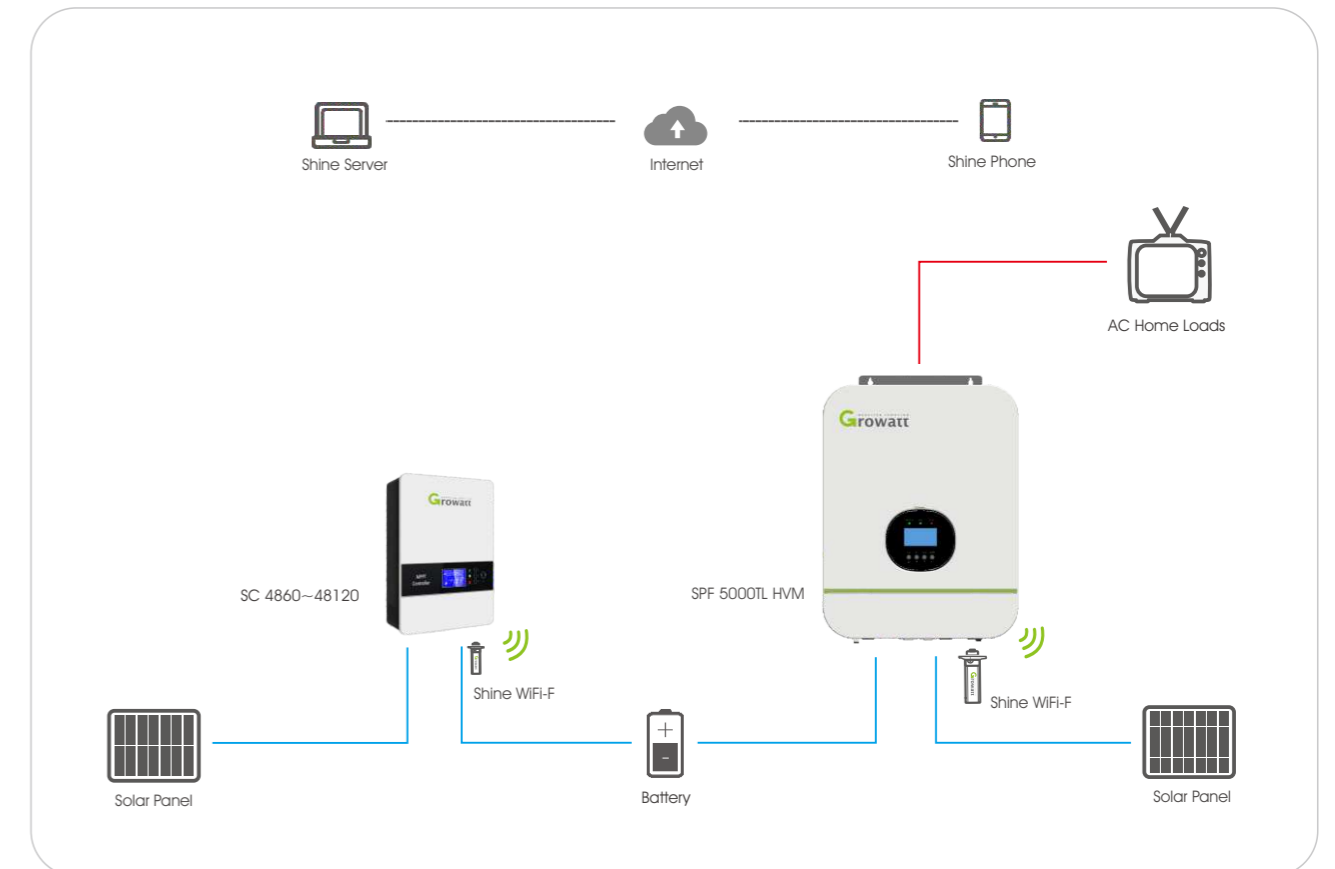
无电，缺电，电力不稳定地区，后备时间较长的场景

## 产品特征

- 12V/24V/48V电池电压自动适应
- 电池温度补偿功能
- 可选WIFI或GPRS远程通讯模块

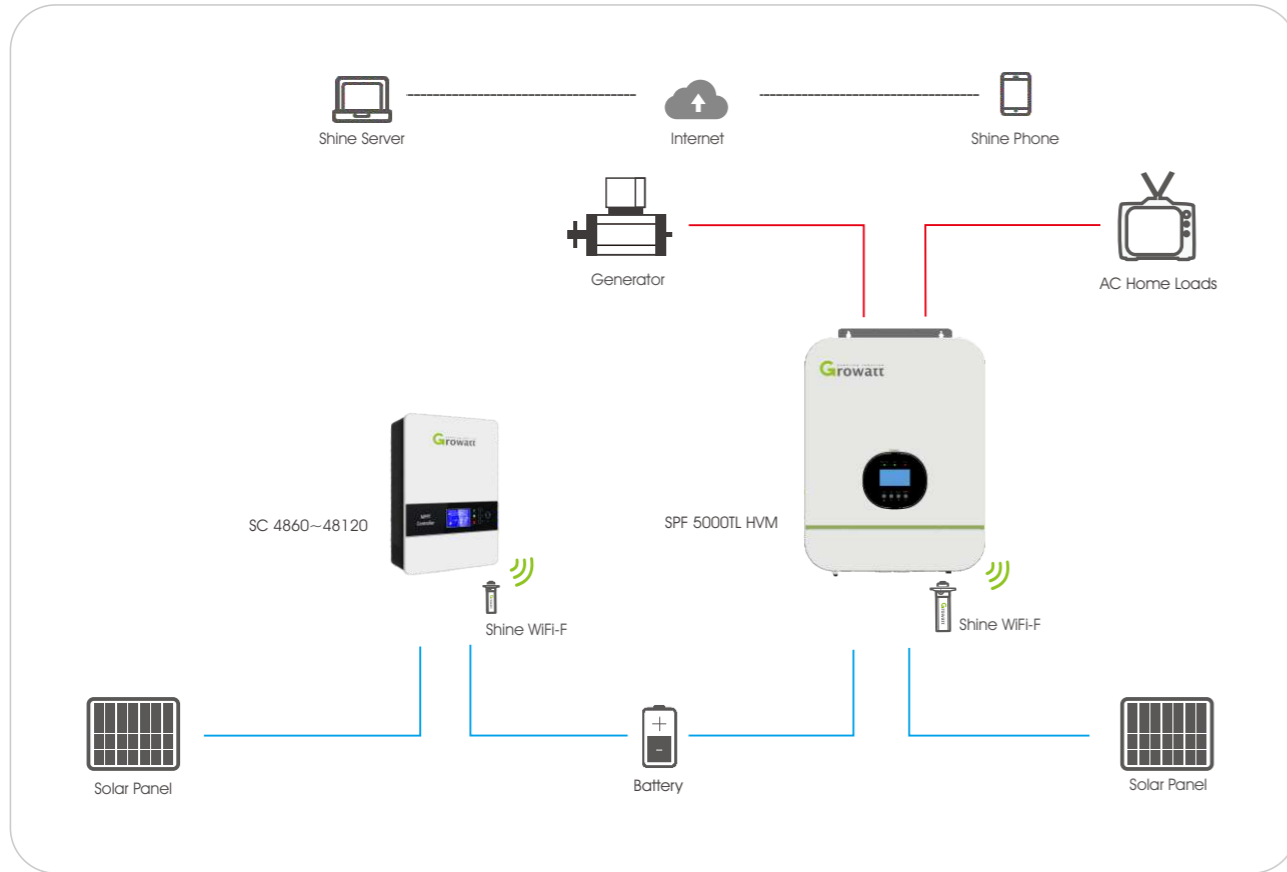
## 系统图

### 01 仅光伏扩容应用

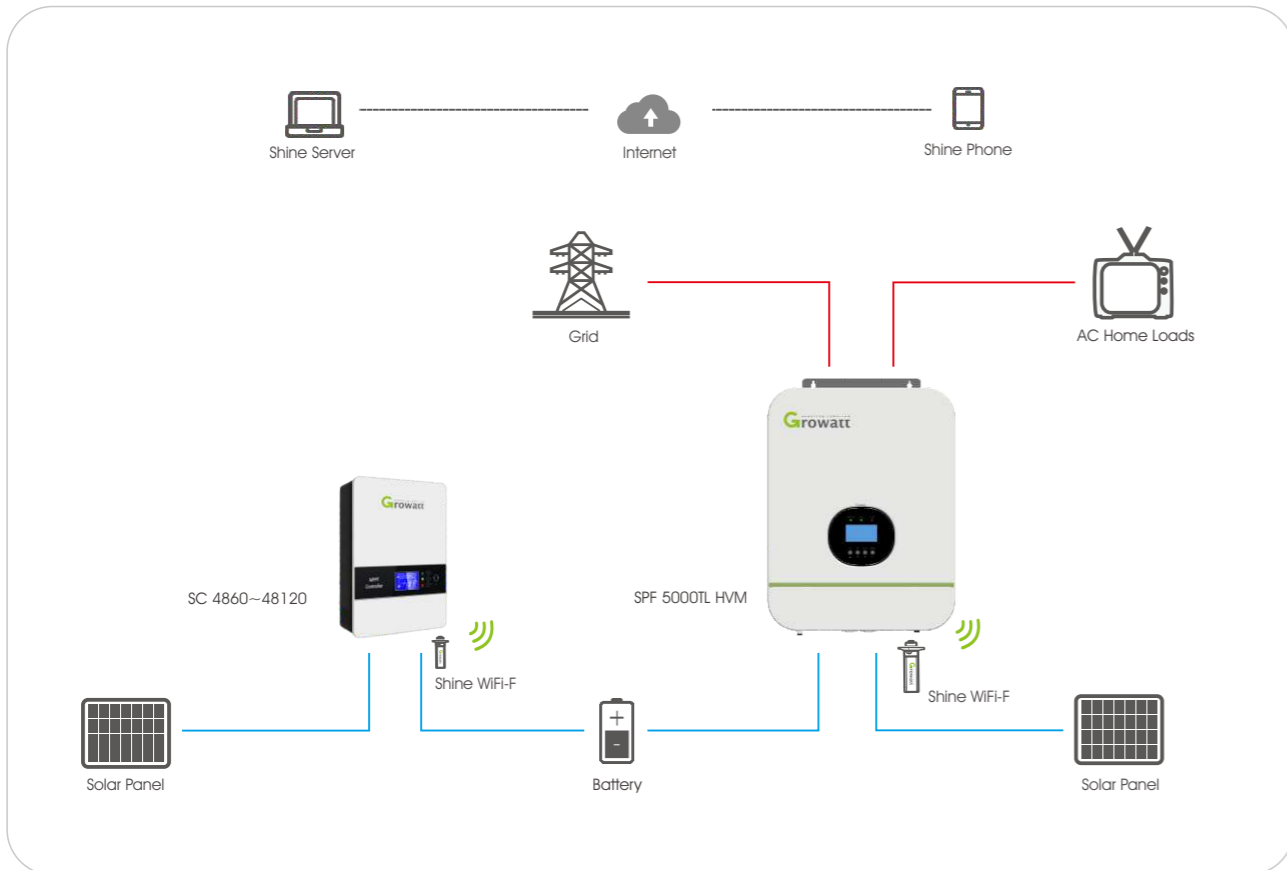




02 光伏扩容+发电机应用



03 光伏扩容+市电应用



# SC 4860~48120

## MPPT控制器



型号	SC 4860	SC 4880	SC 48100	SC 48120
电池电压	12V/24V/48V	12V/24V/48V	12V/24V/48V	12V/24V/48V
<b>电气参数</b>				
光伏输入电压范围	18~145Vdc@12V 34~145Vdc@24V 60~145Vdc@48V	18~145Vdc@12V 34~145Vdc@24V 60~145Vdc@48V	18~145Vdc@12V 34~145Vdc@24V 60~145Vdc@48V	18~145Vdc@12V 34~145Vdc@24V 60~145Vdc@48V
最大光伏输入电压	150Vdc	150Vdc	150Vdc	150Vdc
最大光伏输入功率	4000W	5000W	6000W	7000W
最大充电电流	60A	80A	100A	120A
自耗电功率	2W	2W	2W	2W
MPPT 效率	99.5%	99.5%	99.5%	99.5%
转换效率	97.5%	97.5%	97.5%	97.5%
保护功能	过载、过压、过温保护	过载、过压、过温保护	过载、过压、过温保护	过载、过压、过温保护
<b>充电参数</b>				
电池类型	AGM, Gel, Flooded	AGM, Gel, Flooded	AGM, Gel, Flooded	AGM, Gel, Flooded
充电方式	3段式:恒压, 恒流, 浮充	3段式:恒压, 恒流, 浮充	3段式:恒压, 恒流, 浮充	3段式:恒压, 恒流, 浮充
均充电压	14.1V@12V 28.2V@24V 56.4V@48V	14.1V@12V 28.2V@24V 56.4V@48V User define:48~58.4V	14.1V@12V 28.2V@24V 56.4V@48V User define:48~58.4V	14.1V@12V 28.2V@24V 56.4V@48V User define:48~58.4V
浮充电压	13.6V@12V 27.2V@24V 54.4V@48V	13.6V@12V 27.2V@24V 54.4V@48V User define:48~58.4V	13.6V@12V 27.2V@24V 54.4V@48V User define:48~58.4V	13.6V@12V 27.2V@24V 54.4V@48V User define:48~58.4V
温度补偿	-5mV/°C /2V(选配)	-5mV/°C /2V(选配)	-5mV/°C /2V(选配)	-5mV/°C /2V(选配)
<b>通信</b>				
通信接口	USB	USB	USB	USB
<b>基本参数</b>				
重量	3KG	3KG	4KG	4KG
尺寸	290/180/90mm	290/180/90mm	300/183/90mm	300/183/90mm
冷却方式	风冷	风冷	风冷	风冷
防护等级	IP20	IP20	IP20	IP20
运行温度范围	-25~+60°C	-25~+60°C	-25~+60°C	-25~+60°C
存储温度范围	-40°C~+80°C	-40°C~+80°C	-40°C~+80°C	-40°C~+80°C
湿度	100% (无凝露)	100% (无凝露)	100% (无凝露)	100% (无凝露)

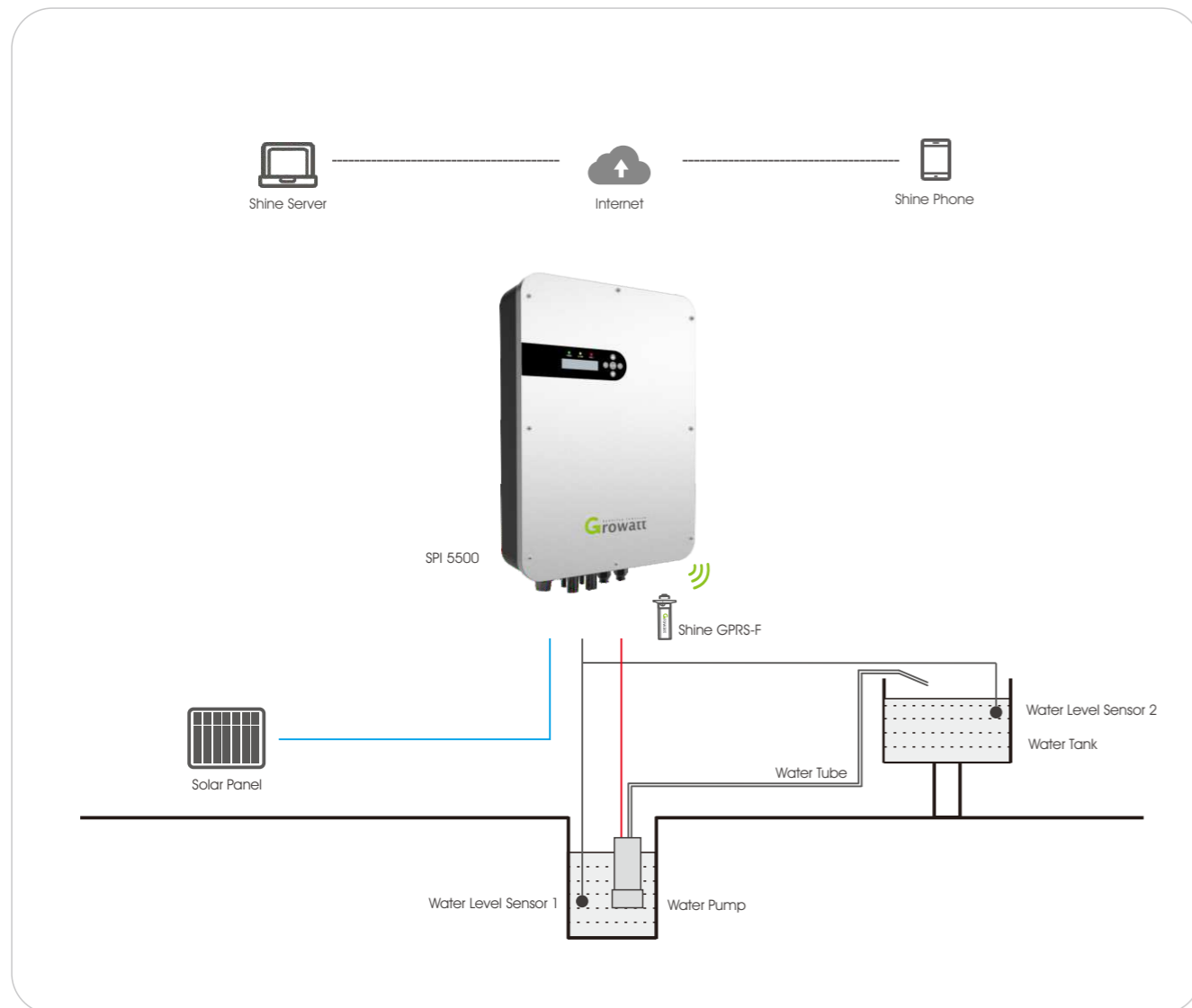
## 水泵逆变器应用场景:

无电地区, 光伏扬水的应用场景

### 产品特点

- 动态MPPT控制, MPPT效率高达99%
- IP65设计, 适合安装于户外环境
- 功能和参数可通过LCD进行设置
- 可选水位检测传感器
- 可选WIFI或GPRS远程通讯模块

### 系统图



## SPI 3000~22000

光伏水泵逆变器, 380Vac输出



型号	SPI 3000	SPI 4000	SPI 5500	SPI 7500	SPI 9200	SPI 11000	SPI 13000	SPI 15000	SPI 18500	SPI 22000
额定输出功率	3000W	4000W	5500W	7500W	9200W	11000W	13000W	15000W	18500W	22000W
最大输出电流	8A	10A	13A	18A	21A	23A	28A	30A	38A	45A
输出频率	0-50/60Hz									
输出电压	3相380V									
光伏输入端口	2			3			6			
启动电压	250V									
最大光伏输入电压	900V									
推荐MPPT电压	500-680V									
防护等级	IP65									
重量	14kg			15kg			16kg		22kg	
尺寸	478/325/155mm			563/346/148mm			533/405/190mm			

# US 2000

## 2. 4kWh锂电池模块



型号	Growatt US2000
<b>电池参数</b>	
额定电压	48V
额定容量	2400Wh
可用容量	2200Wh
放电电压	45 ~ 53.5V
充电电压	52.5 ~ 53.5V
充放电电流	≤25A (推荐) 50A (最大) 100A (峰值@15sec)
<b>基本参数</b>	
尺寸 (mm)	440/410/88.5
重量	24Kg
工作温度范围	0°C~50°C
储存温度范围	0°C~45°C
设计寿命	10 年(25°C/77°F)
循环次数	> 4500 (25°C, 90% DoD)
并联数量	8pcs
通信接口	CAN / RS485

# Shine WiFi-F

## 监控模块



型号	Shine WiFi-F
<b>基本参数</b>	
尺寸	135/79/29mm
重量	63g
手册语言	英文、中文
<b>无线通信参数</b>	
无线通信类型	WiFi
无线通信标准	802.11 b/g/n
传输功率	802.11b: +20dBm(Max.); 802.11g: +18dBm(Max.); 802.11n: +15dBm(Max.)
天线增益	802.11b: -89dBm(Max.); 802.11g: -81dBm(Max.); 802.11n: -71dBm(Max.)
<b>硬件参数</b>	
数据接口	UART: 9600bps; Ethernet: 100Mbps
工作电压	5V (+/-15%)
工作电流	1A
工作温度	-20°C ~ +65°C
储存温度	-40°C ~ +70°C
网络类型	AP (Access Point); Station Mode (with Soft AP)
加密机制	WEP / WPA-PSK / WPA2-PSK / WAPI
加密	WEP64 / WEP128 / TKIP / AES
<b>应用参数</b>	
支持服务器	ShineServer
逆变器通讯	USB A-type
服务器通讯	WiFi 连接路由器(Modbus TCP 协议)
支持路由器	无线路由器 (包含3G路由器)
用户配置界面	网页服务器
最大通讯距离	100m
数据采样间隔	5分钟
默认服务器	server-cn.growatt.com

# Shine GPRS-F

## 监控模块



型号	GPRS-F
<b>基本参数</b>	
尺寸	135/79/29mm
重量	70g
手册语言	英文、中文
<b>无线通信参数</b>	
无线通信类型	GPRS
GSM/GPRS/EDGE 频率范围	850/900/1800/1900 MHz
天线增益	3dbi
最大输出功率: GSM850/GSM900	2W; DCS1800/PCS1900: 1W
数据速率	Max. 85.6Kbps (DL); Max 42.8Kbps (UL)
<b>硬件参数</b>	
串口通信速率	9600bps
工作电压	5V(+/-15%)
工作电流	1A
工作温度	-30℃ ... +65℃
储存温度	-40℃ ... +70℃
<b>应用参数</b>	
支持服务器	ShineServer
逆变器通讯	USB A-type
服务器通讯	TCP(Modbus TCP 协议)
支持网络	2G GSM(GPRS)
用户配置界面	APP
SIM 卡类型	普通SIM卡
数据采样间隔	5分钟
默认服务器	server-cn.growatt.com

# ShinePhone APP

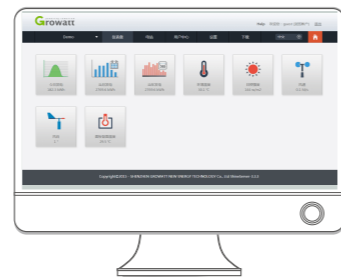
## 手机APP



型号	ShinePhone
<b>基本参数</b>	
语言支持	中文、英文、日文、荷兰语、匈牙利语、意大利语
操作系统支持	安卓/苹果操作系统
数据来源	server.growatt.com
<b>站点信息</b>	
电站总览	快捷浏览所有站点
制定站点	即时查看重要信息, 如发电量, 发电收益, 当前发电功率等
站点安装信息	电站信息概览, 包含安装信息, 位置信息及收入数据
设备总览	显示逆变器, 环境检测仪, 电表等设备重要数据
站点事件记录	显示站点所有告警事件
<b>设备信息</b>	
逆变器信息	随时获取逆变器的运行及数据
环境监测仪信息	获取环境监测仪的重要参数
电表信息	定期收集并网点重要参数

# ShineServer

监控云平台



型号	ShineServer
<b>语言</b>	
语言设置	中文、英文、法语、日语
<b>系统要求</b>	
支持的操作系统	所有操作系统
推荐的浏览器	Internet Explorer 8.0, Firefox 5.0, Google chrome 14.0, Safari 5.0, Opera 11.0
支持的数据采集器	ShineWebBox、ShineWi-Fi、ShineGPRS、Shine3G
<b>网络入口</b>	
网址	http://server.growatt.com
<b>电站信息</b>	
电站概览	快速浏览所有电站信息
电站详细信息	直观显示所有关键数据, 包括发电量, 收益, 环境参数等
电站安装信息	所有电站信息汇总, 包括安装信息, 地理位置信息, 交际效益等
设备概览	显示所有数据采集器, 逆变器, 环境监测仪, 智能电表和其他设备的关键数据
数据更新频率	5mins
<b>监控信息</b>	
逆变器状态	自动保存所有逆变器的运行信息, 故障告警信息及时地高亮度显示
<b>状态报告</b>	
事件报告	系统故障和电站报错会及时地给用户发送电子邮件报告
<b>后台操作</b>	
用户管理	修改个人信息和账户密码
电站管理	新增电站, 修改和删除电站
设备管理	方便地管理所有设备
逆变器设置	逆变器参数和功率管理功能设置简单

# Online Smart Service

在线智能运维平台



型号	Online Smart Service
<b>语言</b>	
语言设置	中文、英文、法语、日语
<b>系统要求</b>	
电脑支持操作系统	所有操作系统
手机支持操作系统	安卓/苹果操作系统
支持数据采集器	ShineWebBox、ShineWi-Fi、ShineGPRS、Shine3G
数据来源	http://server-cn.growatt.com/onlineservice
<b>监控信息</b>	
逆变器状态	自动保存所有逆变器运行信息、故障告警信息及时上传至云端
<b>状态报告</b>	
事件报告	设备故障及时通过APP给用户发送消息推送
<b>后台操作</b>	
逆变器设置	设置输出电压范围、输出频率
逆变器在线问答	提交设备故障信息、问题咨询、功能建议
设备质保查询	查询设备质保期