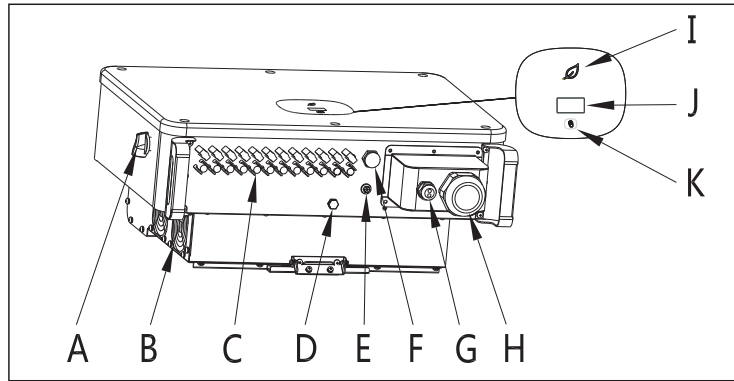


MAC 40-70KTL3-X 快速安装指南



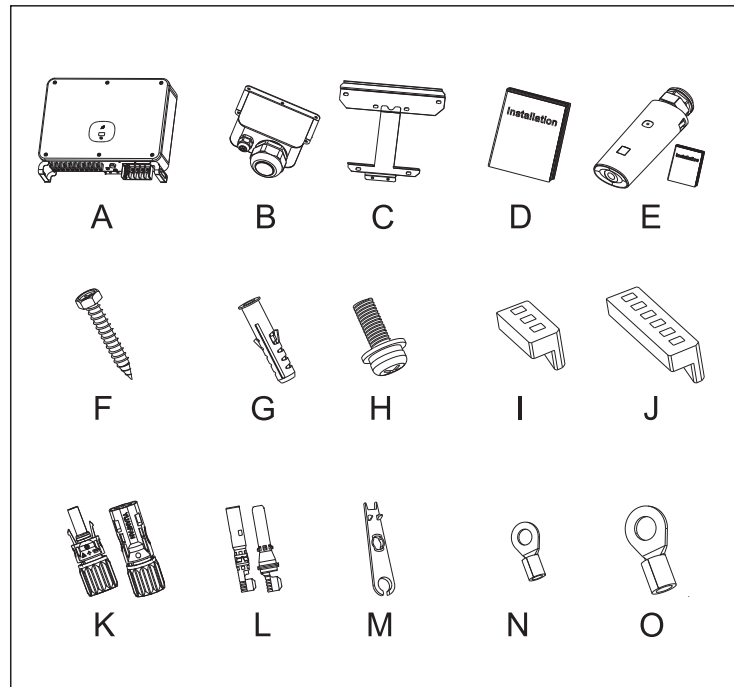
1. 概述

1.1 外观说明



标号	说明	标号	说明
A	DC开关	G	485防水接头
B	外部风扇	H	AC防水接头
C	PV输入端子	I	LED指示灯
D	透气阀	J	OLED屏
E	安全接地端子	K	触摸按键
F	USB端口	/	/

1.2 拆箱检查



编号	名称	数量
A	逆变器	1
B	AC保护罩	1
C	壁挂架	1
D	快速安装指南	1
E	数据采集器/说明书(可选)	1/1
F	自攻螺钉	5
G	塑料膨胀管	5
H	安全螺钉	1
I	485端子(3PIN)	1
J	485端子(6PIN)	1
K	PV+/PV-端子	9/9 (MAC 40KTL3-X LV) 10/10 (MAC 50KTL3-X LV/MV) 12/12(其它)
L	PV+/PV-金属端子	9/9 (MAC 40KTL3-X LV) 10/10 (MAC 50KTL3-X LV/MV) 12/12(其它)
M	PV端子拆卸工具	1
N	RNBS14-6	1
O	SC50-10	5
*	质保卡	1
*	营业执照副本	1
*	合格证	1
*	CQC认证证书/报告	1/1
*	装箱清单	1

- 注意**
- 在打开逆变器包装之前, 请检查外包装是否损坏。
 - 打开包装后, 请检查逆变器外观是否损坏或者缺少配件。如果出现损坏或者缺少任何配件, 请联系经销商。

1.3 安全说明与警告

1.3.1. 安全符号说明

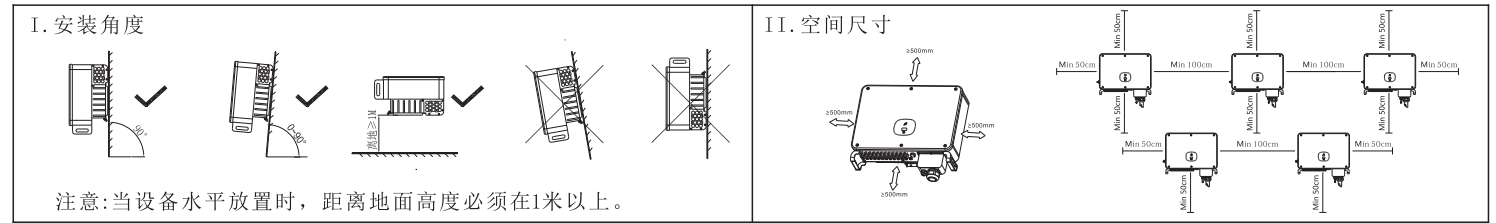
符号	符号描述	符号含义
	高电压危险标识	逆变器在运行中存在高电压, 所有针对逆变器的操作必须由训练有素的专业电气技术人员进行。
	过热标识	逆变器在工作时外壳温度较高, 严禁触碰。
	保护接地标识	将逆变器与接地排连接, 达到接地保护的目的。
	延时放电标识	逆变器中存在残余电压, 需要5分钟才能完成放电。
	参考说明书标识	提醒操作者在操作或安装逆变器之前注意查看说明书。
	直流标识	此标识接口为直流电。
	交流标识	此标识接口为交流电。

1.3.2. 安全说明与警告

- 安装前请仔细阅读本手册, 若未按本手册中的说明进行安装而出现设备损坏, 古瑞瓦特新能源有权不进行质量保证。
- 逆变器必须由专业电气技术人员按照当地的标准和法规进行安装和维护。
- 在进行安装之前, 请确保逆变器无任何电气连接, 断开PV侧与AC侧开关5分钟内不能触碰逆变器以防电击。
- 安装时, 除了接线端子外, 请勿触碰机箱内其他部分。
- 所有电气连接必须符合当地电气安全标准, 且并网发电前需获得当地供电部门许可。
- 确保直流输入电压小于逆变器最大输入电压, 否则会损坏逆变器, 对此古瑞瓦特新能源有权不进行质量保证。
- 本设备如需要维护, 请联系当地指定系统安装和维护人员。
- 逆变器较重请务必小心搬运, 以防脱落砸伤。

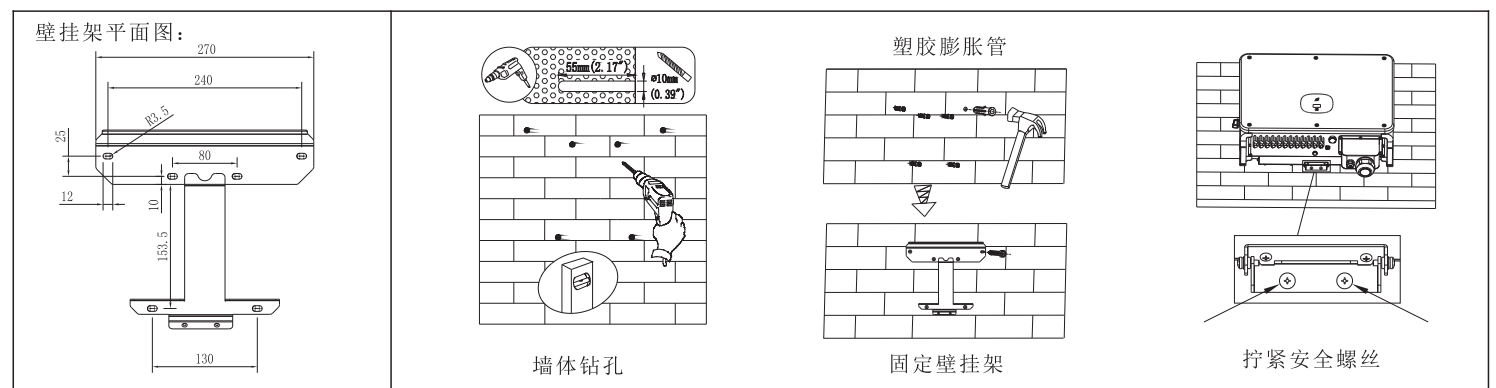
2. 安装

2.1 安装要求



2.2 壁挂安装

在安装逆变器之前, 需要先安装附件中提供的壁挂架, 确保逆变器可以稳固地安装在墙壁上。



3. 电气连接

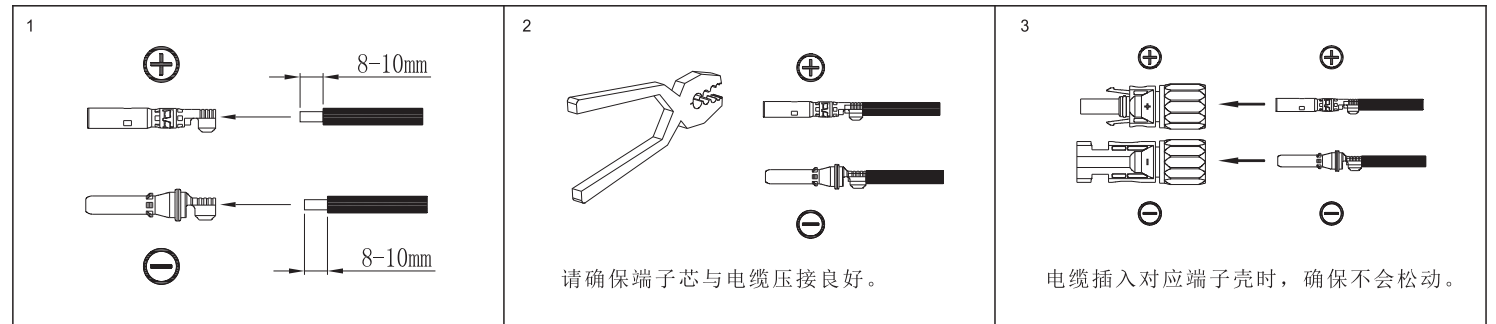
根据实际应用场景, 请用户自备对应线缆, 详细请参考用户手册。

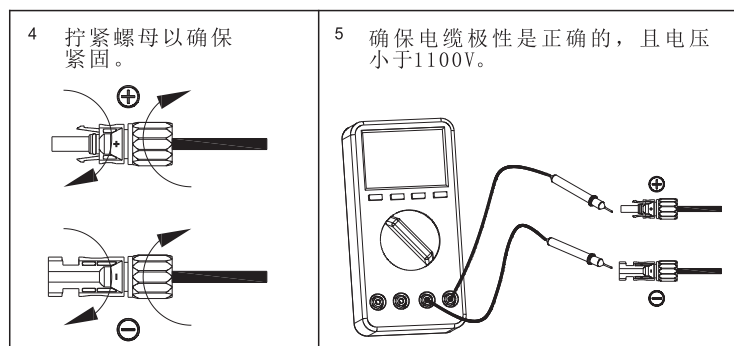
序号	电气名称	类型	需求(铜线)	需求(铝线)	螺丝推荐扭力值	危险/注意
1	机壳接地	单根多芯黄绿线	横截面积 > 16mm ² 推荐值 16mm ²	/	25kgf.cm	危险 逆变器导电部分可能存在较高的电压会造成电击事故。因此在对逆变器进行任何安装工作时, 务必确保逆变器的AC侧和PV侧已断电。
2	AC输出线	单根多芯铜线	横截面积 25~35mm ² 推荐值 35mm ²	横截面积 35~50mm ² 推荐值 50mm ²	50kgf.cm (PE接地 35 kgf.cm)	注意 若线缆直径与所配端子不符, 或者线缆为铝线, 请联系我司售后人员。
3	PV输入线	单根多芯铜线	横截面积 4~6mm ² 推荐值 4mm ²	/	/	

3.1 保护地接线

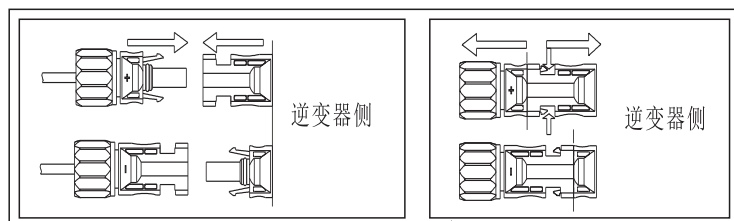


3.2.1 PV输入端子安装





3.3.2 PV输入端子连接



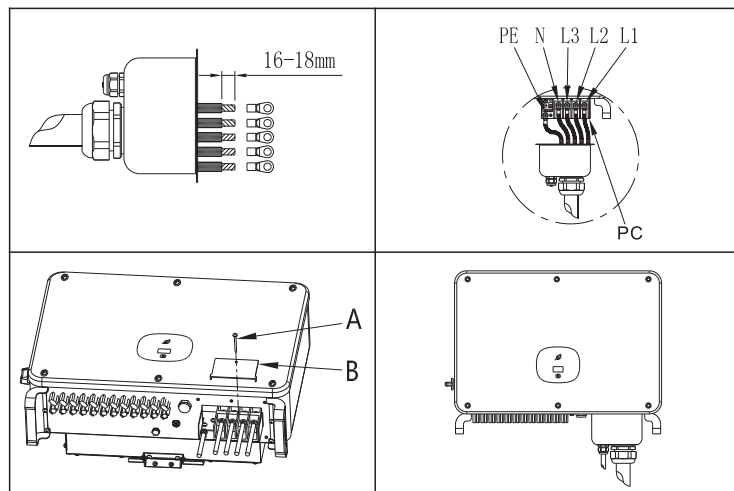
面板的组件配置推荐表:

MPPT	PVA	PVB	PVC
12串	●●●●●	●●●●●	●●●●●
11串	●●●●●	●●●●●	●●●●○
10串	●●●●●	●●●●○	●●●●○
9串	●●●●○	●●●●○	●●●●○
8串	●●●●○	●●●●○	●●○○○

注意 当每路MPPT存在悬空组串时，务必要加防尘塞进行防水处理。

3.3 安装交流输出电源线

步骤一：下图为逆变器上的AC端子，L1、L2、L3为三根火线通道，N为零线通道。螺丝为配套M8螺丝；
 步骤二：根据压线端子规格确定剥线长度（建议16-18mm），用压线钳压接好线材和端子，再将电缆线穿过防护壳，锁在对应的AC端子上，拧紧各端子的螺丝。
 步骤三：用配套M4螺丝将AC端子的挡线PC板接上，待接完RS485后再将防护壳在逆变器框体上锁紧。

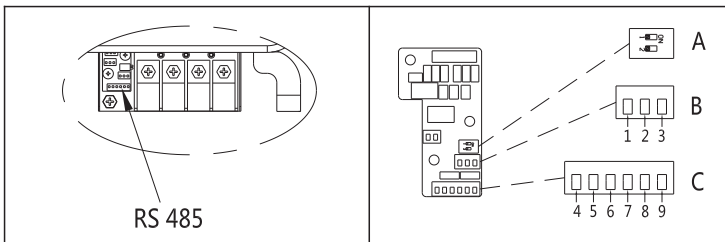


注意 防水接头必须用防火泥堵住，防止进水。

3.4 通信连接

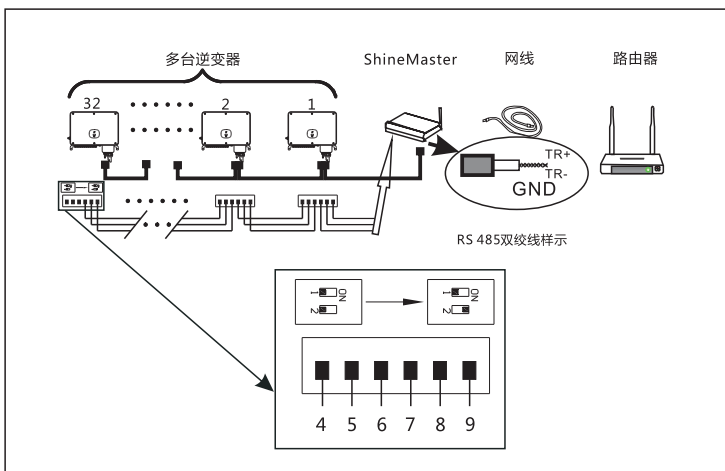
3.4.1 RS485连接

连接RS485通讯线时请按照下面指示进行：
 1) 拧松AC防护壳，将防护壳取下；
 2) 将RS 485通讯线穿过防水胶塞，连接到RS485接口；
 3) 逆变器通过RS 485通讯线手拉手并接，485线缆末端RS485A1及RS485B1（4/5/6端口或7/8/9端口）接入ShineMaster实现远程服务器监控。



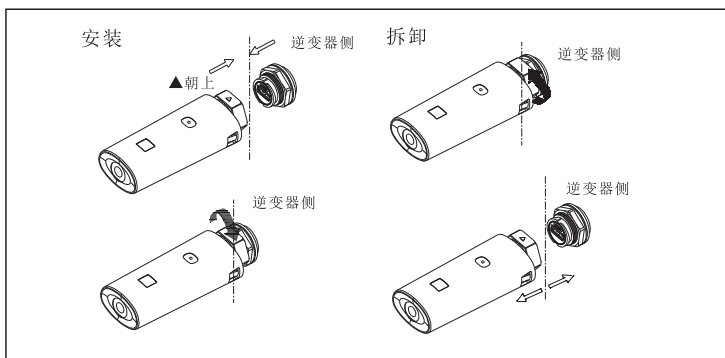
序号	定义	描述
1	RS485B2	RS485A2 / B2: 防逆流通讯口，连接智能电表
2	GND	
3	RS485A2	RS485A1 / B1: 客户用通讯口，连接第三方监控设备
4/7	RS485B1	
5/8	GND	
6/9	RS485A1	

多机并联时，两个客户用RS485接线口（4/5/6及7/8/9口）同时使用，利用带屏蔽层的双绞线，通过手拉手的方式，将多台逆变器通过RS485通讯线进行并联，将一台逆变器（定为第一台）连接到监控设备，实现多机监控，并机数量可达32台。多机并联或传输距离较远时，建议将最后一台逆变器的拨码开关2从左侧拨到右侧，引入匹配电阻。接线方式参考下图：



3.4.2 USB连接

外部选配数据采集器（ShineGPRS-X, ShineWiFi-X、Shine4G-X等），可连接至USB接口实现监控功能，也可以通过U盘快速更新软件。安装监控模块步骤：确保△在正面，然后插入显示器，拧紧螺丝。



4. 通电运行

4.1 在启动逆变器之前，需要确保所有的安装及连接操作已完成。

序号	验收标准	序号	验收标准
1	逆变器安装正确且牢固可靠。	4	交流线、直直流线、通讯线和地线均连接正确且牢固可靠。
2	数据采集器安装正确且牢固可靠。	5	与逆变器连接的所有开关均处于“OFF”状态。
3	线缆布置合理，满足用户要求。	6	安装空间合理，环境干净整洁，无施工遗留物。

4.2 系统上电

步骤1 闭合逆变器与电网之间的交流开关。
 步骤2 将逆变器机箱侧面的“DC SWITCH”置于“ON”状态。
 步骤3 观察逆变器LED指示灯，查看逆变器运行状态。

标识	描述	说明
	触摸标识	触摸按钮，通过触摸切换OLED显示屏并设置参数： 1. 单次触摸：切换显示界面或者当前数字加1 2. 连续两次：进入设置状态或者确定 3. 连续三次：退回上一级显示界面 4. 长按5S：当前数据回复默认数值
	逆变器状态标识	指示逆变器当前运行状态： 1. 红色：故障 2. 绿色：正常运行 3. 红灯闪烁：警告 4. 绿灯闪烁：更新程序



扫描二维码
下载说明书



扫描二维码
关注公众号

深圳古瑞瓦特新能源股份有限公司
 深圳市宝安区石岩街道光辉路28号加城工业区B栋
 电话：400-833-9981
 邮箱：service@ginverter.com
 网站：www.growatt.com
 GR-UM-173-B-01